



**МИНИСТЕРСТВО СЕЛЬСКОГО ХОЗЯЙСТВА РОССИЙСКОЙ ФЕДЕРАЦИИ**

**Федеральное государственное бюджетное образовательное  
учреждение  
высшего профессионального образования  
Саратовский государственный аграрный университет  
имени Н.И. Вавилова**

**УЧЕБНАЯ ПРАКТИКА «ОЗНАКОМИТЕЛЬНАЯ ПРАКТИКА ПО  
ТЕХНИЧЕСКОМУ ОБЕСПЕЧЕНИЮ СЕЛЬСКОГО ХОЗЯЙСТВА»**

Дисциплина **УЧЕБНАЯ ПРАКТИКА**

Направление подготовки **35.03.04 Агрономия**

Направленность (профиль) **Агрономия**

Квалификация  
(степень)  
выпускника **Бакалавр**

*Разработчик: Сураев Д.В., доцент*

**Саратов 2019**

**Методические указания по практике по получению профессиональных умений и навыков профессиональной деятельности** (учебной практики по техническому обеспечению сельского хозяйства) для обучающихся направления подготовки 35.03.04 Агрономия / Сост.: Д.В. Сураев, ФГБОУ ВО «Саратовский ГАУ». Саратов, 2019.

## **Введение**

Для повышения эффективности сельскохозяйственного производства и снижения себестоимости всех видов продукции необходимо в максимальной степени ручной труд переложить на машины. Следует механизировать не отдельные операции, а весь комплекс работ по возделыванию культур в хозяйстве.

### **1. ЦЕЛЬ И ЗАДАЧИ УЧЕБНОЙ ПРАКТИКИ**

Учебная практика является одним из важных звеньев подготовки специалиста. Ее целью является формирование у обучающихся практических навыков управления и вождения тракторов и зерноуборочного комбайна, проведения технологических регулировок сельскохозяйственных машин на стационаре и в поле, агрегатирования сельскохозяйственных машин с тракторами.

Основные задачи учебной практики: изучить правила техники безопасности и производственной санитарии при эксплуатации тракторов комбайнов и сельскохозяйственных машин; освоить приемы запуска двигателей тракторов и комбайнов; освоить правила управления гусеничными, колесными тракторами и комбайнами; получить навыки проведения технологических регулировок сельскохозяйственных машин на стационаре; получить навыки агрегатирования сельскохозяйственных машин с тракторами.

Учебная практика по техническому обеспечению сельского хозяйства проводится преподавателями кафедры земледелия, мелиорации и агрохимии на базе УНПО «Поволжье»: в УДЦ «Агроэкспоцентр» расположенного по адресу г. Саратов, Поселок Зональный, ул. Институтская, д. 17 и на поля и производственной базе в п. Степное Энгельсского района.

### **2. ОРГАНИЗАЦИЯ ПРОВЕДЕНИЯ УЧЕБНОЙ ПРАКТИКИ**

Организация практики обучающихся возложена на декана, заведующего практикой, осуществляющих контроль за качеством программ практики; обеспеченностью обучающихся программами; дневниками; проведением инструктажа по охране труда, технике безопасности, по пожарной безопасности; ознакомлением с правилами внутреннего распорядка.

На кафедре такой контроль осуществляет заведующий кафедрой и руководитель практики, которые обеспечивают проведение инструктажа по технике безопасности и методике выполнения программы практики; разрабатывают тематику занятий, оказывают обучающимся методическую помощь в выполнении заданий; осуществляют контроль за соблюдением сроков практики и ее содержанием; контролируют соблюдение правил техники безопасности; оценивают результаты выполнения программы практики.

Учебная практика проводится стационарно на базе УДЦ «Агроэкспоцентр» на территории которого располагаются машинный двор и полигон для учебного

вождения. На машинном дворе находятся учебные и служебные помещения, ангары и площадки для размещения и хранения сельскохозяйственных машин.

Состав учебного парка машин определяются учебным планом и количеством обучающихся на практике.

Вспомогательное оборудование учебного парка: разметочные доски, линейки, подставки под колеса машин, наборы рабочих органов почвообрабатывающих машин, весы, брезентовый полог, противни и др.

Во время практики создаются запасы семян сельскохозяйственных культур, песка или другого сыпучего материала вместо удобрений и др. материалов для настройки и демонстрации машин в работе на полигоне.

В первый день практики преподаватель знакомит обучающихся с учебным парком, составом тракторов и сельскохозяйственных машин, проводит инструктажи по охране труда, пожарной безопасности, технике безопасности работы на тракторах, комбайнах, сельскохозяйственных машинах.

Затем группы обучающихся делятся на бригады по 4...5 человек. Перемещение бригад по рабочим местам осуществляется по установленному графику.

График распределения обучающихся по рабочим местам

№ бригад	Дни практики							
	1	2	3	4	5	6	7	8
1.	И	В	ООП	ПОП	МВУ	ППМ	МЗР	зачет
2.	И	ООП	ПОП	МВУ	ППМ	МЗР	В	зачет
3.	И	ПОП	МВУ	ППМ	МЗР	В	ООП	зачет
4.	И	МВУ	ППМ	МЗР	В	ООП	ПОП	зачет
5.	И	ППМ	МЗР	В	ООП	ПОП	МВУ	зачет

Принятые условные обозначения:

- И - инструктаж по охране труда, технике безопасности, пожарной безопасности.
- В - ознакомление с учебным парком и правилами внутреннего распорядка;
- ООП - машины для основной обработки почвы, подготовка их к работе, агрегатирование с трактором;
- ПОП - машины для поверхностная обработка почвы, подготовка их к работе, агрегатирование с трактором;
- МВУ - машины для внесения удобрений; подготовка к работе разбрасывателя ЗА-М 900;
- ППМ - посевные машины; подготовка сеялок к работе, установка нормы высева семян и удобрений
- МЗР - машины для ухода и защиты растений; подготовка к работе протравливателя семян, опрыскивателя, пропашного культиватора

Для проведения учебной практики по разделу вождение тракторов и зерноуборочного комбайна имеется дополнительное методическое указание:

1. Вождение, подготовка к работе, техническое обслуживание тракторов и комбайнов (программа и методические указания к учебной практике), Саратов, 2017 г.

### 3. МЕТОДИЧЕСКИЕ УКАЗАНИЯ ПРОВЕДЕНИЯ УЧЕБНОЙ ПРАКТИКИ

#### 3.1. Подготовка пахотного агрегата и его работа

**Задание.** Ознакомиться с особенностями охраны труда при эксплуатации пахотных агрегатов, характером и объемом предстоящей работы:

- проверить техническое состояние плуга и провести регулировки, отвечающие заданным условиям (табл. 1);
- подготовить механизм навески трактора и соединить плуг с трактором;
- подготовить поле к работе и сделать припашку плуга;
- научиться определять качество вспашки и его соответствие агротехническим требованиям;
- освоить техническое обслуживание плуга и его установку на временное и длительное хранение.

Таблица 1

Условия работы плуга

Регулируемый параметр	Варианты заданий		
	1	2	3
Глубина пахоты, см	22	25	28
Глубина хода предплужника, см	8	10	12

#### ***Особенности охраны труда при эксплуатации пахотных агрегатов***

При осмотре и регулировке плуга нельзя находиться под ним, когда он поднят в транспортное положение.

При подтягивании креплений элементов в конструкции плуга и установке рабочих органов разрешается пользоваться только исправным инструментом.

Очистку корпусов и предплужников проводят специальными чистиками только при остановленном агрегате и выключенной передаче трактора.

Замену лемехов в других деталях плуга следует проводить при заглушенном двигателе трактора или на отсоединенном от него плуге.

Не допускать выезда агрегата на работу, если гидросистема не удерживает плуг в поднятом состоянии. Перед троганием надо убедиться в отсутствии людей впереди трактора, около его ходовой части, а также вблизи плуга.

В сухую ветреную погоду тракторист должен работать в защитных очках.

Нельзя находиться в борозде в ожидании подхода трактора.

#### ***Порядок выполнения работы***

***Подготовка плуга к работе*** включает:

- проверку комплектности, правильности сборки и оценку технического состояния;
- установку на плуге рабочих органов;
- настройку плуга на заданную глубину вспашки;
- проведение технического ухода.

**Проверку правильности сборки** выполняют на ровной площадке. Полевые обрезы лемехов и отвалов у корпусов должны находиться в одной вертикальной плоскости и выступать за поверхность стойки на 5...8 мм. Выступание отвалов за лемеха в сторону непаханого поля не допускается.

Головки болтов, крепящих лемехи и отвалы предплужников и корпусов, должны быть заподлицо с рабочей поверхностью. Стык лемеха с отвалом должен быть плотным, допускается щель не более 2 мм. Превышение отвала над лемехом не допускается.

Консоль дискового ножа должна поворачиваться на стойке на угол  $20^\circ$ , а нож свободно, без заеданий вращаться на оси.

Лезвия лемехов у всех корпусов должны быть параллельны, а носки и пятки лемехов - лежать на параллельных прямых. Проверку проводят натягиванием шпагата от лемеха первого корпуса до лемеха последнего корпуса. Отклонение носков и пяток лемехов от шпагата допускается не более 5 мм.

**Установка рабочих органов на плуге** сводится к расстановке предплужников и дискового ножа (рис. 1). Стойки 1 предплужников закрепляют на раме 2 плуга так, чтобы пласты почвы с корпусов 3 свободно проходили в промежутки между предплужниками и корпусами. Расстояние между носками лемехов предплужника 4 и лемехов корпусов 5 по ходу должно быть 25...30 см при ширине захвата корпуса 35 см и 35...40 см у плугов с шириной захвата корпуса 40 см.

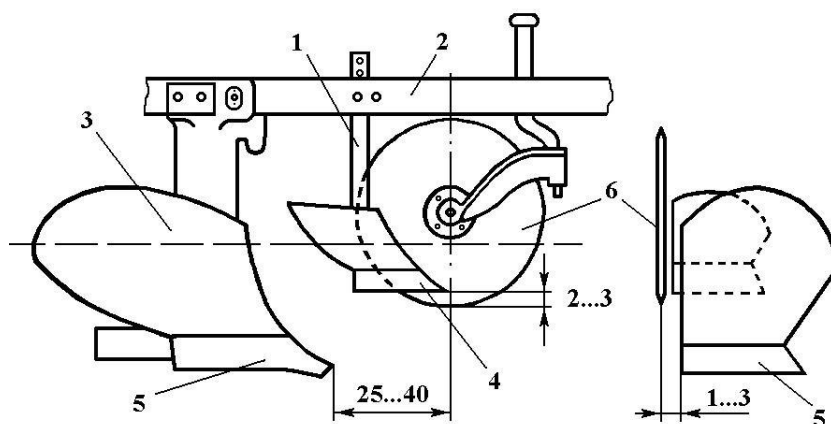


Рис. 1. Установка предплужника и ножа на раме плуга: 1 – стойка предплужника; 2 – рама плуга; 3 – корпус; 4 – лемех предплужника; 5 – лемех корпуса; 6 – дисковый нож

Полевой обрез предплужника должен лежать в плоскости полевого обреза корпуса; допускается отклонение в сторону поля до 15 мм. Если глубина хода предплужника 10 см, то лезвие лемеха предплужника 4 должно быть выше лезвия лемеха корпуса 5 на величину, зависящую от глубины пахоты. Например, при глубине вспашки 25 см она составит 15 см, при 30 см – 20 см.

Дисковый нож 6 устанавливают впереди предплужника так, чтобы его плоскость была вынесена в поле от полевого обреза корпуса на 1...3 см, а от полевого обреза предплужника – на 1 см. Центр диска располагают над носком лемеха предплужника, или на 3...5 см впереди него, а нижнюю точку лезвия –

на 2...3 см ниже его носка.

**Подготовка трактора** заключается в проверке его исправности, проведении ежесменного технического обслуживания и настройке механизма навески.

Для работы с плугом механизм навески трактора ВТ-100 настраивается на двухточечную схему (рис. 2). Для этого втулку 5 закрепляют на нижней оси со смещением на 140 мм вправо от продольной оси симметрии трактора. Вилки нижних тяг 2 и 9 отсоединяют от боковых шарниров и прикрепляют к скобе втулки 5. Передние концы ограничительных цепей 10 соединяют с вилками бугелей трактора, а задние со скобами нижних продольных тяг.

Втулку цапфы верхней тяги 7 навески устанавливают на валу так, чтобы она находилась с одной вертикальной плоскости с втулкой 5, и закрепляют упорами.

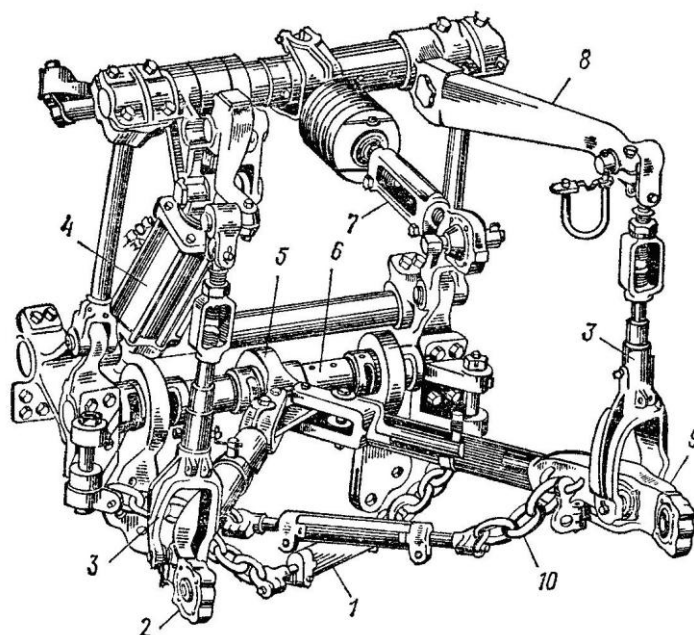


Рис. 2. Навеска трактора ВТ-100, собранная по двухточечной схеме: 1 – стяжка цепей; 2, 9 – продольные тяги; 3 – раскосы; 4 – гидроцилиндр; 5 – втулка; 6 – ось; 7 – верхняя тяга; 8 – рычаг подъема; 10 – цепь.

Правый и левый вертикальные раскосы 3 устанавливают с внешней стороны от рычагов подъема 8.

**Для навешивания плуга** трактор ВТ-100 подают к нему задним ходом так, чтобы шаровые шарниры нижних тяг навески можно было надеть на пальцы подвески плуга и застопорить быстроразъемными штырями. Затем соединяют верхнюю тягу с вилкой рычага подвески плуга и стопорят. Правым раскосом 3 регулируют горизонтальность рамы плуга в поперечной плоскости. Длина левого раскоса должна быть постоянной и составлять 720...770 мм. Положение рамы плуга в продольной плоскости регулируют изменением длины верхней тяги навески.

Длину ограничительных цепей регулируют так, чтобы концы нижних тяг 2 и 9 имели боковое качание не более 20 мм в обе стороны. При вспашке ограничительные цепи ослабляют.

**Настройка плуга на заданную глубину вспашки** проводится следующим образом. Плуг агрегируют с трактором, выезжают на ровную площадку, трактор колесами или гусеницами заезжает на прокладки, высота которых должна соответствовать заданной глубине вспашки, уменьшенной на глубину погружения колеса в почву (1...2см) и переводят плуг в рабочее положение (рис. 3). Под пятки лемехов корпусов подкладывают дощечки толщиной 10 мм, а под опорное колесо (колеса) ставят подкладки, высота которых меньше заданной глубины вспашки на 2...3 см. Задние колеса полунавесных плугов должны опираться при этом на площадку. Изменяя длину верхней тяги навески трактора и правого раскоса, устанавливают раму плуга параллельно площадке. Вращая винты механизмов опорных колес, опускают колеса до соприкосновения с прокладками и затягивают стопорные болты для предотвращения смещения колес при работе. Окончательно глубину вспашки устанавливают в поле.

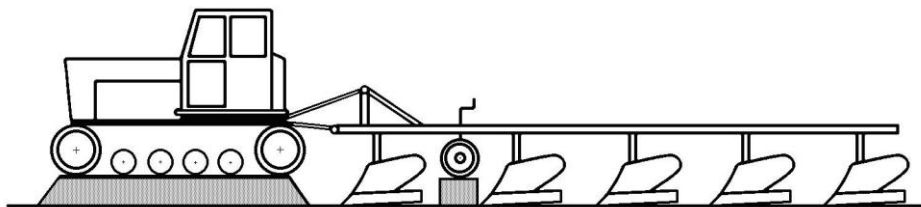


Рис. 3. Настройка плуга на заданную глубину вспашки

**Подготовка поля** заключается в осмотре участка и устранении помех, выборе направления пахоты и способа движения агрегата, разбивке участка на загоны, разметке поворотных полос и провешивании линии первого прохода агрегата.

Обычно пахоту проводят вдоль участка. На склонах, с целью уменьшения смыва почвы, пахоту проводят поперек склона.

Для прокладки первых борозд и опашки границ поворотных полос первые проходы агрегата необходимо выполнять припашкой всвал за три прохода или вразвал за четыре прохода агрегата.

Плуг для первого прохода припашки всвал устанавливают так, чтобы первый корпус скользил по поверхности поля или пахал на  $1/3$  заданной глубины, а последний пахал на заданную глубину (это достигается укорачиванием правого раскоса навески трактора). Второй проход выполняется так, чтобы все корпуса пахали на заданную глубину, при этом первый корпус должен идти по следу предпоследнего корпуса. Третий проход выполняют, как и при обычной пахоте.

Для первого и второго проходов при припашке вразвал плуг регулируют так, чтобы первый корпус скользил по поверхности поля, а последний был заглублен на половину заданной глубины пахоты (это достигается укорачиванием правого раскоса и опусканием опорного колеса). После этого все корпуса устанавливают на заданную глубину вспашки и выполняют третий и четвертый проходы, направляя первый корпус по следу предпоследнего корпуса. При этом засыпается развальная борозда и образуется небольшой свальный гребень.



При вспашке трактор ВТ-100 ведут так, чтобы расстояние от обреза правой гусеницы до стенки борозды было 10...15 см. При работе пахотного агрегата золотник распределителя масла должен быть установлен в "плавающее" положение.

Для заправки разъемных борозд плуг регулируют так, чтобы первый корпус пахал на заданную глубину или на 5...6 см глубже и шел рядом с открытой бороздой, а задний скользил по поверхности поля (это достигается укорачиванием верхней тяги механизма навески трактора и подъемом опорного колеса плуга).

### **Агротехнические требования и контроль качества вспашки**

Начало, глубину и продолжительность вспашки устанавливает агроном, учитывая физическую спелость почвы, мощность пахотного слоя, возделываемую культуру и засоренность поля. Отвальную вспашку (кроме перепашки зяби, пара и заправки органических удобрений) проводят плугами с предплужниками.

Глубину вспашки проверяют бороздомером или линейкой во время работы в открытой борозде, а также на вспаханном загоне (по диагонали загона путем погружения стального стержня до дна борозды в 10 местах). При этом необходимо учитывать вспушенность почвы, которую в период отсутствия дождей принимают равной 20 % и соответственно уменьшают вычисленную среднюю глубину.

Остальные показатели качества вспашки проверяют во время работы осмотром вспаханного поля и замерами по диагонали.

Таблица 2

<b>Агротехнические требования к вспашке</b>	
<b>Показатели</b>	<b>Требования и допуски</b>
Отклонение глубины пахоты от заданной	1 см
Искривление рядов пахоты	1 м на 500 м длины гона
Оборот пласта	полный
Заделка растительных остатков, сорняков и удобрений	не менее 95 %
Крошение пласта (глыбы размером 100 см <sup>2</sup> )	не более 15 % на площади
Высота свальных гребней и глубина развальных борозд	не более 7 см
Высота гребней	не более 5 см
Огрехи и необработанные поворотные полосы	не допускаются

По окончании работы плуг устанавливают на специально отведенном месте, отсоединяют его от трактора, предварительно подложив под лемехи и опорное колесо деревянные подкладки. Проводят техническое обслуживание согласно требованиям ГОСТ по установке машин и орудий на временное хранение.

### **3.2. Машины для безотвальной обработки почвы**

**Задание.** Ознакомиться с машинами для противоэрозионной обработки, имеющимися в учебном парке:

- проверить их техническое состояние;
- присоединить одну из машин к трактору, поработать на этом агрегате;

- настроить на заданный режим работы согласно заданию (табл. 3);
- после работы установить машину на место и провести техническое обслуживание.

Таблица 3

Регулируемый параметр	Условия работы плоскореза		
	Варианты заданий		
	1	2	3
Состояние почв	Рыхлые	Уплотненные	
Глубина обработки, см	20	16	25
Вид удобрений	-	-	Суперфосфат
Норма внесения, кг/га	-	-	120

### **Культиваторы-плоскорезы-глубокорыхлители КПГ-250А и КПГ-2-150**

При работе плоскорезов пласт почвы, подрезанный лемехами лап, перемещается по наклонному лезвию, разрыхляется и падает без оборота. При этом на поверхности поля сохраняется до 60...75 % стерни, предотвращающей эрозионные процессы.

**Устройство.** Культиватор КПГ-250А (рис. 4) снабжен плоской рамой 1, на которую при обработке почвы на глубину до 16 см устанавливается одна стреловидную плоскорезующую лапу шириной 250 см, а при обработке на глубину до 30 см - две лапы шириной по 110 см. На нижнем конце стойки 5 лапы приварена пятка 7, а к ней прикреплены башмак 10 с долотом 9 и лемехами 6. В угольник 11, приваренный к стойке со стороны рамы, ввернут регулировочный болт 12, головка которого упирается в брус рамы. Культиватор опирается на два колеса 4, снабженные винтовыми механизмами 3, и имеет универсальную навеску 2.

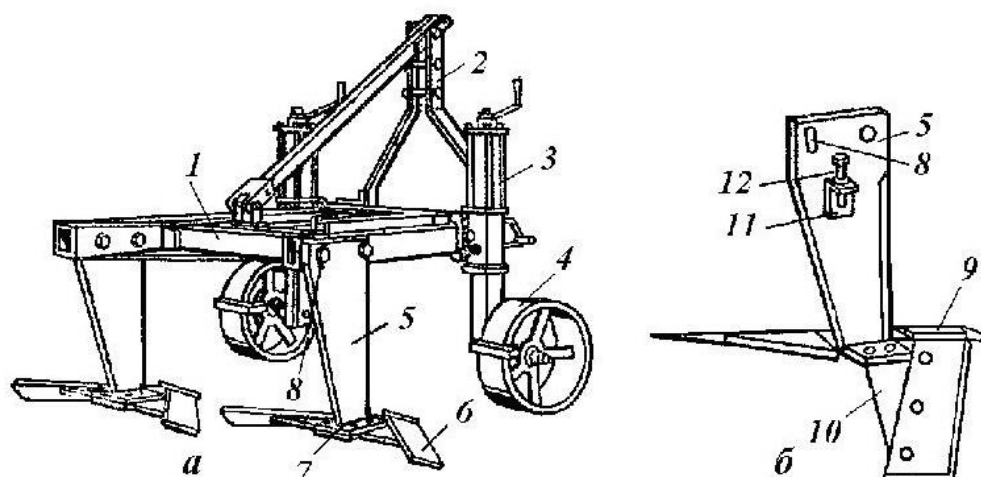


Рис. 4. Культиватор-плоскорез-глубокорыхлитель КПГ-250А: а - общий вид; б - рабочий орган; 1 - рама; 2 - навеска; 3 - винтовой механизм; 4 - опорное колесо; 5 - стойка; 6 - лемех; 7 - пятка; 8 - овальное отверстие; 9 - долото; 10 - башмак; 11 - угольник; 12 - регулировочный болт.

Глубокорыхлитель КПГ-2-150 устроен так же, как и КПГ-250А, а их колеса с механизмом регулирования унифицированы. Культиватор оборудован двумя плоскорезующими лапами шириной захвата по 150 см.

**Подготовка к работе.** К рабочим органам плоскорезов КПГ-250 и КПГ-2-150 предъявляют следующие требования: толщина лезвий лемехов не более 1 мм; при горизонтальном положении рамы рабочие органы долотами касаются опорной площадки, а лезвия лемехов параллельны площадке и находятся над ней на высоте 15...20 мм; потайные головки болтов не выступают над поверхностью деталей рабочих органов и не утопают глубже 0,5 мм.

При подготовке к работе на рыхлых почвах лезвия лап должны располагаться в горизонтальной плоскости. На уплотненной стерне для нормального заглубления лап переднюю часть лемехов устанавливают ниже задних концов на 15...20 мм. При большом наклоне рабочих органов увеличивается гребнистость дна "подшвы" и запашка стерни. Лапы регулируют при помощи болта 12, установленного в угольнике 11, приваренном к стойке 3. Для этого ослабляют крепление стоек лап к раме 1 и освобождают гайки регулировочных болтов. Затем устанавливают лапы в требуемом положении, а их стойки закрепляют на раме. После этого регулировочные болты ввертывают до соприкосновения с рамой и закрепляют контргайками,

Плоскорезы на требуемую глубину обработки почвы настраивают так же, как и навесные плуги. Глубину хода рабочих органов регулируют, изменяя расположение опорных колес 4 винтовыми механизмами 3.

#### ***Культиваторы - плоскорезы широкозахватные КПШ-5, КПШ-9 и КПШ-11***

Машины предназначены для основной паровой и предпосевной обработки почвы с сохранением на ее поверхности стерни зерновых колосовых культур в целях защиты почвы от ветровой эрозии. Плоскорезы агрегируют с тракторами ДТ-75М, ВТ-100, Т-150, Т-150К, К-701.

Основными узлами навесного культиватора-плоскореза КПШ-5 (рис. 5) являются: рама 9, состоящая из центральной и двух боковых секций, пяти рабочих органов захватом 0,97 м каждый; два опорных колеса с механизмами регулирования глубины 1, автосцепка 5 и механизм перевода культиватора в транспортное положение, состоящий из гидроцилиндра 6, рычагов 4 и тяг 3.

Боковые секции регулируют в горизонтальной плоскости относительно центральной рамы специальными болтами, установленными на соединительных пластинах.

**Подготовка к работе.** Колеса плоскореза и трактора устанавливают на подставки, высота которых на 20...30 мм меньше заданной глубины обработки почвы. При этом регулировочный болт параллелограммных механизмов боковых секций ввинчивают до упора в ограничитель. Центральной тягой навесного устройства трактора раме плоскореза придают горизонтальное положение. В этом случае носки долот рабочих органов должны касаться опорной площади, а лезвия лемехов - располагаться над ней на высоте 10...15 мм. При необходимости положение лап регулируют и в продольно-вертикальной плоскости.

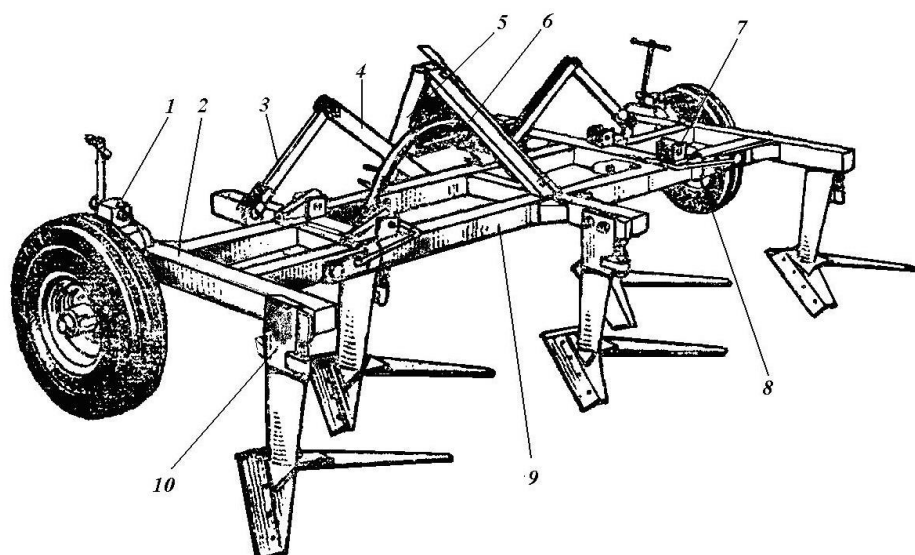


Рис. 5. Культиватор-плоскорез КПШ-5: 1 – механизма опорного колеса; 2 – боковая рамка; 3 – тяга; 4 – рычаг; 5 – замок автосцепки; 6 – гидроцилиндр; 7 – шарнир; 8 – соединительная пластина; 9 – центральная рама; 10 – рабочий орган.

### ***Плоскорез-глубокорыхлитель-удобритель КПГ-2,2***

Прицепная машина для глубокого безотвального рыхления стерневых паров и осенней основной безотвальной обработки с одновременным внесением на дно борозды равномерным слоем гранулированных минеральных удобрений.

**Устройство.** Машина состоит (рис. 6) из рамы 9 с удлинителем 7, двух стреловидных рабочих органов 11, бункера 1 с туковысевающими аппаратами 3 и 16, вентилятора 2 с гидроприводом, механизма подъема с двумя опорными колесами 10 и привода высевающих аппаратов. Рабочие органы снабжены туконаправителем 13, смесительной камерой 18, делителем 20 и каналом 21, предназначенными для подвода и распределения удобрений по ширине захвата лап. Диски туковысевающих аппаратов приводятся во вращение от левого колеса посредством карданной и цепной передач, вала и приводных устройств, гидромотор вентилятора - от гидросистемы трактора.

При работе глубокорыхлителя плоскорезающие рабочие органы подрезают пласт снизу, и он поднимается по лемехам 22, а затем опускается на дно борозды. При заглублении рабочих органов одновременно включается передача к туковысевающим аппаратам, и удобрения по тукопроводам поступают в смесительную камеру. По воздуховоду в камеру подается воздух, нагнетаемый вентилятором. Из камеры воздух захватывает удобрения и переносит их к делителю, который направляет удобрения на дно борозды по всей ширине захвата лапы. Сходящая с лемехов лап почва засыпает удобрения.

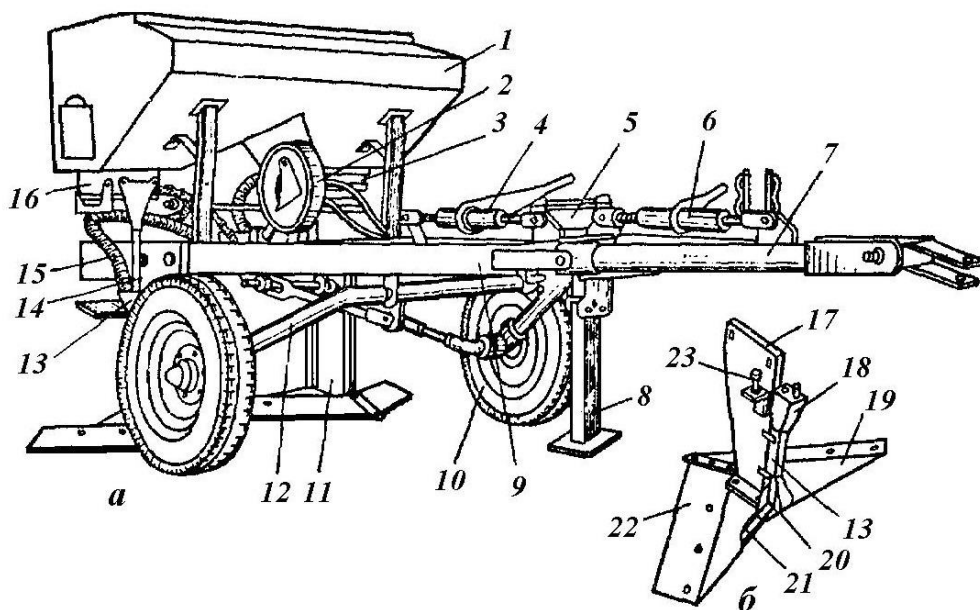


Рис. 6. Культиватор-глубококорыхлитель-удобритель КПГ-2,2: а - общий вид; б - рабочий орган; 1 - бункер; 2 - вентилятор; 3 и 16 - туковысевающие аппараты; 4 - винтовая стяжка механизма регулирования глубины; 5 - гидроцилиндр; 6 - винтовая стяжка прицепа; 7 - удлинитель; 8 - подставка; 9 - рама; 10 - опорное колесо; 11 - рабочий орган; 12 - коленчатая ось; 13 - туконаправитель; 14 - тукопровод; 16 - воздухопровод; 17 - стойка; 18 - смесительная камера; 19 - башмак; 20 - делитель; 21 - канал; 22 - лемех; 23 - регулировочный болт.

**Подготовка к работе.** Раму удобрения устанавливают в горизонтальное положение изменением длины винтовой стяжки б прицепа, а глубину хода рабочих органов регулируют изменением длины винтовой стяжки 4. Рабочие органы КПГ-2,2 устанавливают на требуемую глубину обработки на ровной площади так же, как у культиватора-плоскореза. Чтобы установить дозу внесения удобрения, поддомкрачивают левое колесо, под воронки дозаторов подставляют емкости. Затем засыпают в бункер удобрения, ставят рычаг регулятора на отметку согласно таблице и проворачивают колесо на 10 оборотов. Собранные удобрения взвешивают.

Фактическую дозу ( $H_{\phi}$ , кг/га) определяют по формуле:

$$H_{\phi} = \frac{q}{0,022}, \quad (1)$$

где  $q$  - масса высеянных удобрений, кг.

Полученный результат сравнивают с заданной дозой высева и, если разница превышает 5 %, передвигают рычаг регулирования высева в нужную сторону и повторяют опыт. Удобрения равномерно распределяются по всей ширине захвата за счет подачи воздуха от высоконапорного вентилятора, получающего вращение от гидромотора.

### 3.3. Машины для предпосевной и междурядной обработки почвы

**Задание.** Проверить техническое состояние культиваторов для сплошной и

междурядной обработки почвы:

- присоединить одну из машин к трактору;
- произвести необходимые регулировки согласно заданию (табл. 4);
- проверить качество работы агрегата на учебном полигоне;
- после работы установить машину на место и провести техническое обслуживание.

Таблица 4

**Условия работы культиваторов**

Машина и регулируемый параметр	Варианты заданий		
	1	2	3
Культиватор для сплошной обработки почвы: рабочие органы	Стрельчатые лапы	Рыхлительные лапы с пружинной стойкой	Стрельчатые лапы
глубина обработки, см	8	12	10
Культиватор для междурядной обработки: вид работ	культивация	подкормка	окучивание
глубина обработки, см	10	14	12

### ***Культиваторы для сплошной обработки почвы***

Сплошную культивацию применяют для уничтожения сорняков и рыхления почвы без ее оборачивания при уходе за парами и подготовке поля к посеву. Рыхление почвы способствует накоплению и сохранению влаги и питательных веществ в форме, доступной для усвоения их растениями.

Предпосевную культивацию проводят обычно на глубину заделки семян зерновых культур. Неравномерность глубины обработки не должна превышать  $\pm 1$  см. После культивации верхний слой почвы должен быть мелкокомковатым, а сорные растения полностью подрезаны. Дно борозды и поверхность поля после культивации должны быть ровными. Высота гребней взрыхленного слоя не должна превышать 3...4 см, поэтому одновременно с культивацией часто проводят боронование. Рабочие органы культиватора не должны выносить на поверхность нижний, влажный слой почвы. Сплошную культивацию следует проводить поперек предыдущей обработки или под углом к ней на скорости 9...12 км/ч. С увеличением скорости улучшается выравнивание поверхности поля и создаются хорошие условия для работы посевных машин.

Рабочие органы культиваторов – универсальные стрельчатые и рыхлительные лапы (рис. 7). Универсальная стрельчатая лапа (рис. 7, а) прикреплена к жесткой стойке 2. Угол наклона лезвия к горизонтальной плоскости 23...30°, угол между лезвиями (угол раствора лапы) 60...65°, ширина захвата 270 и 330 мм. Универсальные лапы хорошо рыхлят почву и подрезают сорняки. Их используют для обработки почвы на глубину до 12 см.

В долотообразных наральниках рыхлительных лап (рис. 7, з, д, е) имеются две режущие кромки с углом раствора 60...70°. Наральники закреплены на пружинных или жестких стойках. Двухсторонние наральники после износа одного конца поворачивают на 180°.

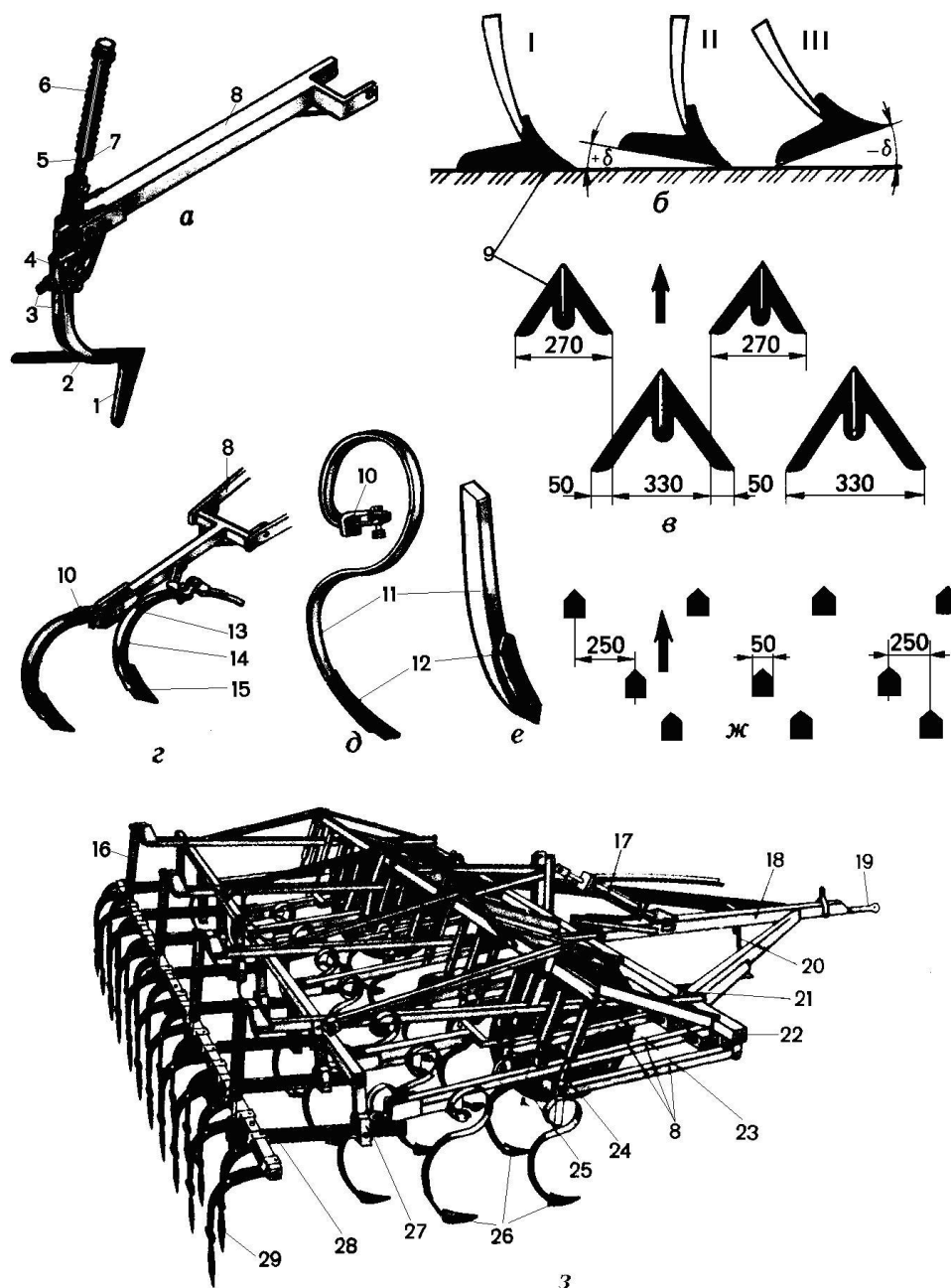


Рис. 7. Культиватор КПС-4: *а* – универсальная стрелчатая лапа, *б* – варианты положений лапы в вертикальной плоскости, *в* и *ж* – расстановки рабочих органов; *г*, *д* и *е* рыхлительные лапы; *з* – общий вид культиватора КПС-4-04; 1, 9 – лапы; 2, 11 и 14 – стойки, 3 – болт; 4 и 10 – держатели; 5 – штанга; 6 – пружина, 7 – упор; 8 – грядиль; 12, 15 – наральники; 13 – подпружинник; 16 – штанга с пружиной; 17 – гидроцилиндр; 18 – сница; 19 – серьга; 20 – подставка; 21 – регулятор глубины; 22 – рама; 23 – угольник; 24 – штанга с пружиной; 25 – колесо; 26 – рабочие органы; 27 – понизитель; 28 – приспособление; 29 – пружинная боронка.

Лапы с пружинными стойками (рис. 7, *г* и *д*) шириной захвата 20...50 мм служат для рыхления почвы на глубину до 16 см, вычесывания корнеотпрысковых сорняков, культиваций почвы повышенной влажности. Во время работы они вибрируют и самоочищаются от нависших на стойки растительных остатков. Лапы с дугообразными стойками (рис. 7, *г*) применяют на всех почвах, кроме засоренных камнями. Лапы с S-образными стойками

(рис. 7, д) используют на каменистых почвах. Лапы с жесткой стойкой (рис. 7, е) и шириной захвата 35...65 мм применяют для обработки почв на глубину до 25 см в садах, виноградниках и под хлопчатник.

Культиватор КПС-4 предназначен для сплошной обработки паров, предпосевного рыхления и подрезания сорняков с одновременным боронованием. Ширина захвата культиватора 4 м, глубина обработки 5...12 см.

Общее устройство культиватора (рис. 7, з): сварная рама 22, сница 18, опорные колеса 25 с винтовым механизмом 21 регулировки глубины хода рабочих органов, грядили 8 с лапами 26, приспособление 28 для навески боронок 29 и гидроцилиндр 17.

Стойки лап крепят на грядилях 8, шарнирно присоединенных к брусу рамы. Стрельчатые лапы располагают в шахматном порядке в двух рядах (рис. 7, в).

Для обработки слабо засоренных полей в переднем ряду на коротких грядилях закрепляют лапы шириной захвата 270 мм, а в заднем ряду на длинных грядилях – лапы шириной захвата 330 мм. Концы режущих кромок задних лап с каждой стороны должны на 40...50 мм перекрывать кромки передних лап, чтобы обеспечить полное подрезание корней сорняков.

При обработке сильно засоренных полей на коротких и длинных грядилях устанавливают лапы захватом 330 мм. Лезвия лап должны быть острыми. Затупившиеся лезвия затачивают, чтобы подрезание сорняков было полное.

Рыхлительные лапы размещают в трех поперечных рядах (рис. 7, ж). На коротких грядилях закрепляют по одной лапе, а на длинных при помощи сдвоенных держателей – по две. Расстояние между соседними бороздками 167 мм. Глубину обработки изменяют винтами регулятора 21, перемещая (по высоте) опорные колеса относительно рамы.

Стойку стрельчатой лапы крепят к грядилям 8 (рис. 7, а) болтами и держателем 4. Вращая болт 3, перемещают стойку, вставленную в держатель, и таким образом изменяют угол наклона лапы. На легких почвах при неглубокой обработке стойки устанавливают так, чтобы режущие кромки лап прилегали к поверхности ровной площадки (рис. 7, б, I). На тяжелых почвах и при неглубокой обработке носки лап должны быть наклонены вперед на 2...3°. Лапа, сильно наклоненная вперед (рис. 7, б, II), будет сгруживать почву, наклоненная назад (рис. 7, б, III) – плохо заглубляться.

**Подготовка культиватора к работе.** Расстановку рабочих органов, их регулировку и установку соответственно заданной глубины обработки проводят на ровной площадке. Культиватор переводят в рабочее положение и под его колеса подкладывают бруски, толщина которых на 2...4 см меньше требуемой глубины обработки (с учетом погружения колес). Вращением винта регулятора 21 (рис. 7, з) опускают раму с лапами до их соприкосновения с поверхностью площадки. Рама при этом должна быть горизонтальна, а головки нажимных штанг 24 должны опираться на угольник 23. Если головки выступают над угольником или лапы не касаются опорной площадки, ослабляют болты 3 (рис. 7, а) и стойки лап перемещают в держателе 4 вниз или вверх. На засоренных участках и на твердых почвах сжатие пружин 6 увеличивают перестановкой упора 7. по окончании регулировки сила сжатия



пружин на всех штангах должна быть одинаковой. Сжатие пружин на штангах лап, движущихся вслед за колесами трактора, увеличивают.

### **Культиваторы для междурядной обработки**

Пропашные культуры – кукурузу, свеклу, картофель, капусту, помидоры и др. высевают или высаживают, как правило, с широкими междурядьями. За этими культурами требуется тщательный уход, особенно в раннем возрасте, т.к. широкие междурядья быстро зарастают сорняками, а почва покрывается коркой и сохнет. Цель культивации – рыхление почвы и уничтожение сорняков в междурядьях посевов.

Окучивая растения, почву рыхлят и перемещают из междурядий к нижней части растений, образуя вдоль рядков посевов гребни. Чтобы создать благоприятный пищевой режим, растения подкармливают самостоятельно или одновременно с культивацией и окучиванием. Эти операции выполняют культиваторами.

При культивации, чтобы предупредить повреждение растений, важно правильно установить защитную зону. На первых междурядных обработках она обычно равна 10...12 см, а на последующих 12...15 см. При глубоком рыхлении следят, чтобы рабочие органы не подрывали растения и не образовывали глыб.

Минеральные удобрения равномерно вносят как по центру междурядий, так и ближе к рядам – на расстоянии до 12 см от рядка; глубина заделки удобрений 5...16 см, допустимое отклонение равномерности высева удобрений туковысевающими аппаратами не более 5 %.

**Общее устройство культиваторов.** Культиватор КРН-5,6 (рис. 8) предназначен для междурядной обработки и подкормки посевов пропашных культур с междурядьями 60 и 70 см.

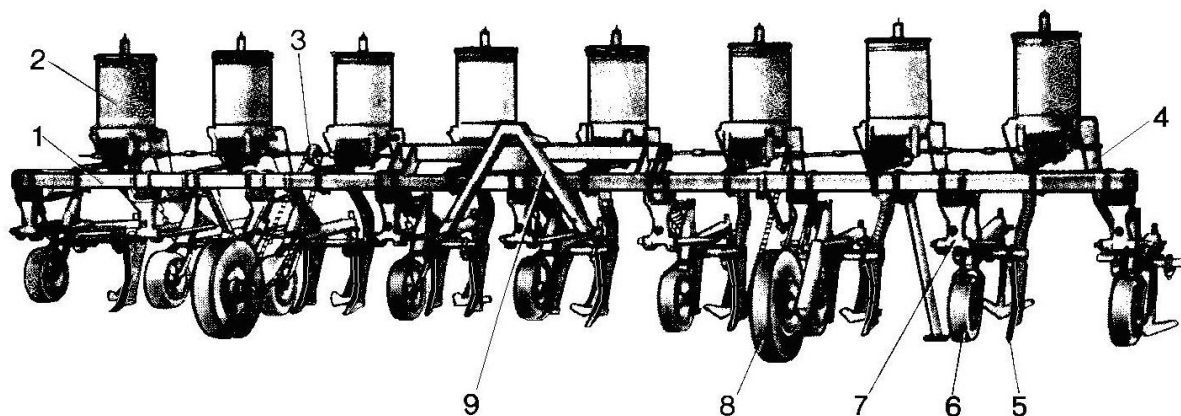


Рис. 8. Культиватор-растениепитатель КРН-5,6: 1 – рама; 2 – туковысевающий аппарат; 3 – цепная передача; 4 – тукопровод; 5 – подкормочный нож; 6 – опорное колесо секции; 7 – передний кронштейн секции; 8 – опорное колесо культиватора; 9 – автосцепка.

Основные части культиватора – рама, секции рабочих органов и подкормочное приспособление. Рама 1 представляет собой брус, изготовленный из трубы квадратного сечения. Культиватор укомплектован девятью секциями рабочих органов. Передние кронштейны 7 секций крепят на брус хомутами. Это позволяет устанавливать секции в различных местах бруса

и тем самым приспособлять культиватор для работы в междурядьях различной ширины. Для внесения минеральных удобрений культиватор оборудуют подкормочным приспособлением. Оно состоит из восьми туковысевающих аппаратов 2, тукопроводов 4 и подкормочных ножей 5. Каждые четыре туковысевающих аппарата приводятся в движение цепными передачами от опорных колес.

Рабочие органы для обработки междурядий (рис. 9) подразделяются на полольные односторонние плоскорежущие (лапы-бритвы), стрелчатые плоскорежущие, стрелчатые универсальные лапы и лапы-отвальчики, рыхлительные (долотообразные и оборотные лапы), окучивающие (окучники и бороздорезы), прополочные боронки, ротационные (игольчатые диски) и подкормочные ножи.

Односторонние плоскорежущие лапы-бритвы (рис. 9, а) изготавливают правыми и левыми. Щитки лап предохраняют рядки растений от засыпания землей. Бритвы применяют для обработки междурядий на глубину 4...6 см при первой культивации или прореживании культурных растений.

Стрелчатые плоскорежущие лапы (рис. 9, б) используют в комплекте с бритвами на обработке междурядий овощных культур, сахарной свеклы, хлопчатника и др. на глубину 4...6 см.

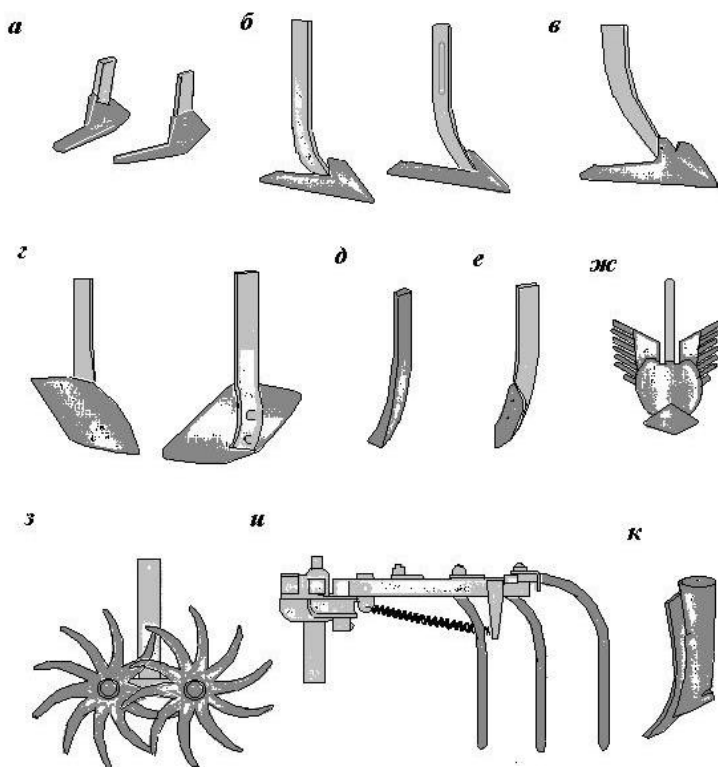


Рис. 9. Рабочие органы культиватора: а – односторонние плоскорежущие лапы-бритвы, б – стрелчатые плоскорежущие лапы, в – стрелчатая универсальная лапа, г – лапы-отвальчики, д – долотообразная лапа, е – оборотная лапа, ж – окучивающий рабочий орган, з – игольчатые диски, и – звено прополочной боронки, к – подкормочный нож

Стрелчатые универсальные лапы (рис. 9, в), рыхлящие почву одновременно с подрезанием сорняков, применяют для культивации

междурядий высокостебельных культур на глубину до 10...12 см.

Лапы-отвальчики (рис. 9, *г*) изготавливают правыми и левыми. В сочетании со стрелчатými лапами их применяют для междурядной обработки кукурузы, картофеля и овощных культур. Отвальчики подрезают сорняки в междурядьях, рыхлят почву и частично отваливают ее в защитные зоны, засыпая всходы сорняков. Стрелчатые лапы, идущие сзади отвальчиков, рыхлят почву и уничтожают сорняки в середине междурядий. Лапы-отвальчики устанавливают на 2-3 см мельче стрелчатых.

Долотообразными лапами (рис. 9, *д*) рыхлят междурядья посевов сахарной свеклы на глубину до 16 см; оборотными лапами (рис. 9, *е*) обрабатывают междурядья садов, овощных культур и хлопчатника на глубину от 12 до 22...25 см. После износа одного конца лапу устанавливают другим концом.

Окучивающие рабочие органы (рис. 9, *ж*) применяют для рыхления междурядий, уничтожения сорняков на дне борозды и приваливания разрыхленной почвы к нижним частям растений; глубина обработки до 12 см.

Игольчатые диски (рис. 9, *з*) и пропалочные боронки (рис. 9, *и*) используют для разрушения почвенной корки и уничтожения сорняков в защитных зонах. Рабочими органами пропалочных боронок служат зубья круглого или прямоугольного сечения. Игольчатые диски устанавливают по две пары над каждым рядком: одну справа, другую слева. Особенно эффективно применяют пропалочные боронки и игольчатые диски на первой и второй междурядных обработках. Подкормочный нож (рис. 9, *к*) – долотообразная лапа с воронкой, по ней удобрения поступают на дно борозды.

Рабочие органы устанавливают на отдельных секциях. Каждая секция (рис. 10) имеет четырехзвенник, грядиль с опорным колесом и держатели рабочих органов.

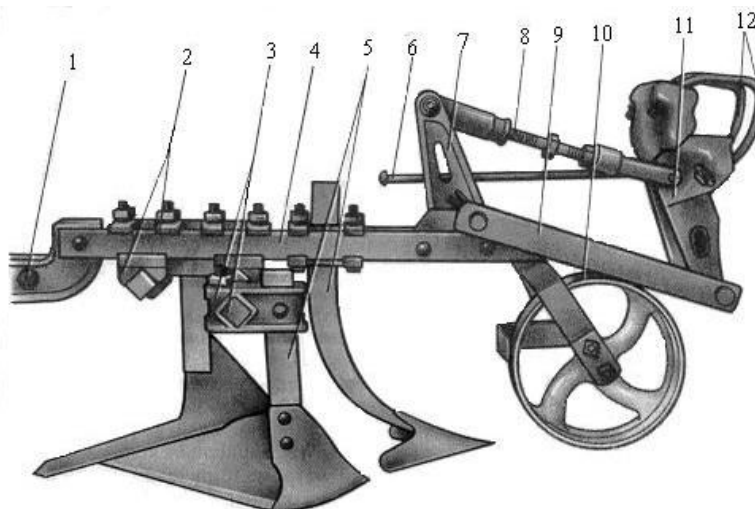


Рис. 10. Секция рабочих органов культиватора КРН-5,6: 1 - задний держатель, 2 - призма с накладкой, 3 - боковой держатель со стержнем, 4 - грядиль, 5 - рабочие органы, 6 - транспортная тяга, 7 - задний кронштейн, 8 - соединительное звено, 9 - нижнее звено, 10 - опорное колесо, 11 - передний кронштейн, 12 - хомуты.

Четырехзвенник состоит из переднего 11 и заднего 7 кронштейнов, нижнего звена 9, верхнего соединительного звена 8 и транспортной тяги 6. К

заднему кронштейну 7 крепят две планки грядиля 4, между которыми смонтировано опорное колесо 10 секции. Боковые держатели сидят на стержнях, которые зажимают на грядилях призмами 2 с накладками и хомутами. Передний кронштейн 11 зажимают на бресе двумя хомутами 12. Во время работы культиватора опорные колеса секций копируют рельеф поля, в результате чего создается равномерность глубины обработки. Угол вхождения рабочих органов в почву регулируют, изменяя длину соединительного звена 8 каждой секции, а также укорачивая или удлиняя центральную тягу навесной системы трактора.

**Подготовка культиваторов к работе.** Подготовка культиватора начинают с проверки, сборки и установки рабочих органов. На поверхности их не должно быть бугорков, вмятин, ржавчины. Угол заточки лап составляет 12...15°, а толщина лезвия – 0,2...0,3 мм. На культиваторах, оборудованных подкормочным приспособлением, проверяют норму высева туков.

Расстановку рабочих органов по ширине и глубине проводят на выровненной и утрамбованной, а лучше всего на цементированной площадке (рис. 11). На ней размечают расстояние между рядками, ширину защитных зон, расстояние между колесами трактора и культиватора, навешивают культиватор на трактор. До навески культиватора колеса трактора устанавливают на требуемую ширину колеи. Агрегат заезжает на площадку так, чтобы колеса трактора совместились с отметками на площадке. Затем проверяют положение бруса культиватора. Он должен располагаться горизонтально и параллельно оси задних колес трактора. Перекос бруса устраняют регулировкой длины правого раскоса, центральной тяги и ограничительных цепей механизма навески трактора.

Опорное колесо каждой секции должно располагаться посередине междурядья. Затем передвигают держатели рабочих органов вместе со стержнями в хомутах грядилей, создавая необходимую ширину защитной зоны.

Полольные лапы по ширине захвата расставляют с перекрытиями 3...6 см, а по длине грядиля так, чтобы между их крыльями был свободный проход для земли и растительных остатков, т. е. на расстоянии не менее 3 см. Рыхлительные лапы расставляют без перекрытий. Рабочие органы на заданную глубину регулируют поочередно, секция за секцией. Под опорные колеса культиватора и секций подкладывают бруски, толщина которых на 2 см меньше требуемой глубины обработки.

После установки всех секций на заданную глубину обработки, увеличивая длину центральной тяги механизма навески трактора, поворачивают брус культиватора так, чтобы рабочие органы заднего ряда оказались прижатыми к установочной площадке. Это необходимо потому, что в работе под действием сопротивления почвы задние концы грядилей несколько поднимаются за счет люфтов в соединениях.

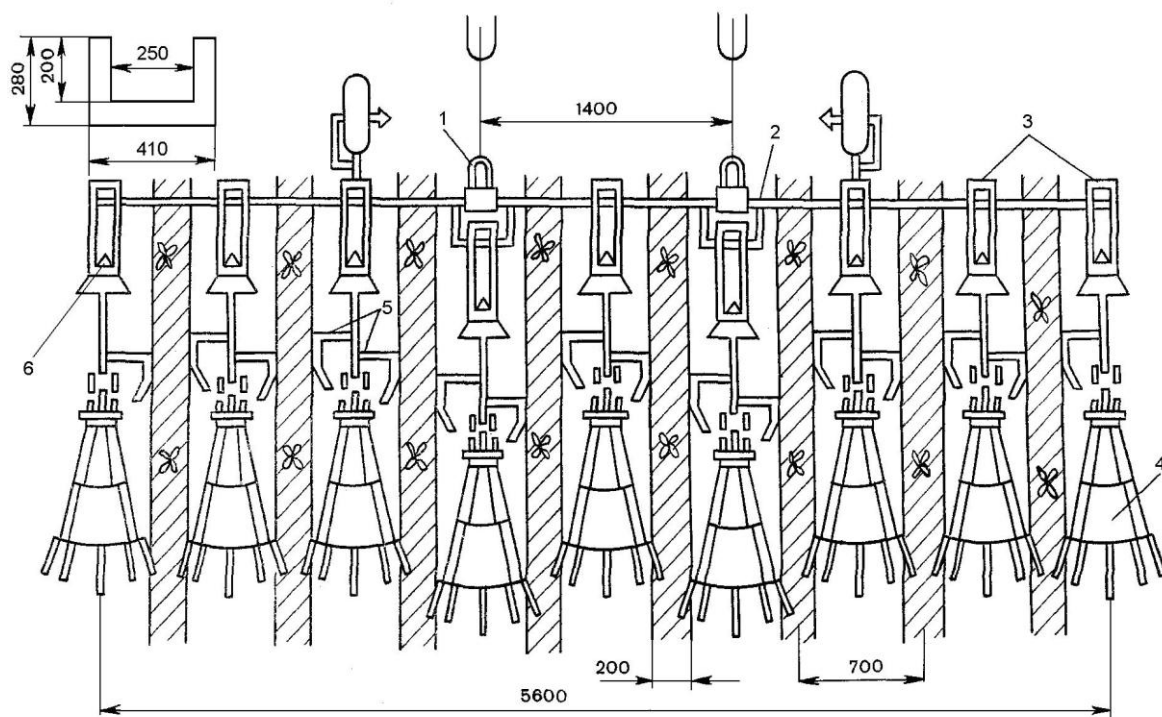


Рис. 11. Схема установки рабочих органов на культиваторе КРН-5,6А: 1 – место для установки щелереза-направителя; 2 – рама; 3 – секции; 4 – прополочная борона; 5 – односторонние плоскорезные лапы; 6 – стрельчатая лапа

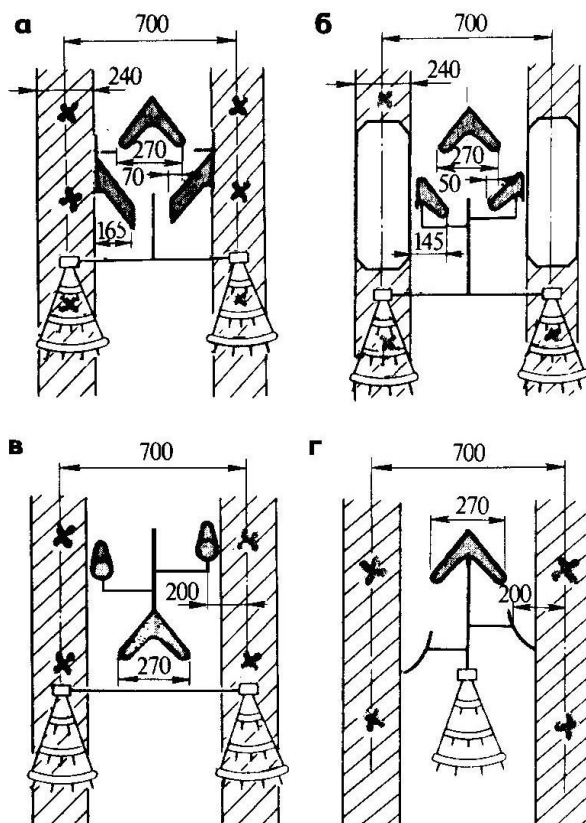


Рис. 12. Схемы установки рабочих органов культиватора: а – культивация междурядий с обработкой защитных зон прополочными боронками; б – культивация уплотненных почв с защитными щитками; в – обработка междурядий с подкормкой; г – обработка междурядий с присыпанием сорняков в защитных зонах загорточами.

На рис. 12 представлены схемы установки рабочих органов культиватора КРН-5,6 для междурядной обработки посевов культуры с междурядьями 70 см.

### 3.4. Подготовка посевных агрегатов и их работа

**Задание.** Изучить особенностями охраны труда и техники безопасности при эксплуатации посевных агрегатов:

- ознакомиться с особенностями устройства сеялок СЗ-3,6А, СПУ-6, СУПН-8А, УПС-8, СОНП-4,2;
- проверить техническое состояние сеялки (по заданию преподавателя) и провести регулировки, отвечающие заданным условиям работы (табл. 5);
- подготовить трактор, его механизм навески и сагрегатировать сеялки с трактором;
- подготовить поле к работе посевного агрегата и сделать пробный посев;
- научиться определять качество посева и его соответствие агротехническим требованиям;
- освоить подготовку и установку сеялок на временное и длительное хранение, их техническое обслуживание.

Таблица 5

Условия работы сеялок		
Регулируемые параметры	Варианты заданий	
	1	2
Зернотуковая сеялка		
Норма высева семян, кг/га	120	180
Ширина захвата, м	3,6	3,6
Длина обода колеса, м	3,7	3,7
Расстояние между серединами передних колес трактора, м	1,4	1,4
Глубина заделки семян, см	7...8	7...8
Пневматическая сеялка		
Ширина междурядья, см	70	70
Высеваемая культура	Кукуруза	Подсолнечник
Число семян на 1 га, шт.	82000	72000

#### **Особенности охраны труда при эксплуатации посевных агрегатов.**

Сеяльщики должны быть обеспечены респираторами, рукавицами, защитными очками и носить заправленную одежду без развевающихся концов. Передаточные механизмы должны быть закрыты щитками, а крышки семенных и туковых отсеков ящиков должны плотно закрепляться и не открываться от толчков во время движения агрегата.

Посевные агрегаты, обслуживаемые сеяльщиками, должны быть оборудованы двусторонней сигнализацией. Все агрегаты укомплектовывают чистиками с длинными ручками для очистки рабочих органов, деревянными лопатками для разравнивания зерна в ящиках, крючками для очистки высевающих аппаратов.

Заправку сеялок семенами и удобрениями, очистку сошников и загортачей проводить только при остановке агрегата. Запрещается перебегать впереди агрегата и маркеров при работе.

На подножной доске надо стоять, придерживаясь за поручень. Нельзя класть на семенные ящики различные предметы (ключи, очки, мешки и т.д.), а также сходить с подножной доски сеялки и заходить на нее во время движения агрегата.

Сеяльщикам, работающим с протравленными семенами и удобрениями, необходимо концы рукавов завязать вокруг кистей рук, перед питьем воды и курением прополоскать рот, перед приемом пищи тщательно мыть лицо и руки с мылом, а по окончании работы надо обязательно очистить рабочую одежду.

При регулировках сеялок и техническом уходе за ними пользоваться только исправным инструментом.

### ***Сеялка зернотуковая СЗ-3,6А***

Промышленность выпускает семейство зернотуковых сеялок, включающих в себя девять различных модификаций. Базовой моделью семейства рядовых прицепных сеялок является сеялка СЗ-3,6А. Она предназначена для рядового посева семян зерновых колосовых, зернобобовых, крупяных и некоторых других культур с одновременным внесением в рядки гранулированных минеральных удобрений.

Подготовка сеялки СЗ-3,6А к работе включает в себя проверку комплектности и правильности сборки, расстановку сошников, установку высевяющих аппаратов на заданную норму высева семян и удобрений, а также установку маркеров.

***Проверка комплектности и правильности сборки.*** В семенном и туковом ящиках проверяют отсутствие щелей и посторонних предметов. Особо тщательно надо проверить высевяющие аппараты: легкость вращения валов, надежность крепления корпусов высевяющих аппаратов к ящику, рабочую длину катушек и величину открытия клапанов. Валы зерновысевающих аппаратов должны свободно перемещаться в осевом направлении рычагами регулятора высева. Когда катушки полностью вдвинуты в корпуса, их торцы должны располагаться заподлицо с плоскостью розеток. Выступание отдельных катушек устраняют смещением корпусов высевяющих аппаратов относительно катушек за счет продолговатых отверстий под болты крепления корпусов к днищу ящика.

Семяпроводы проверяют на отсутствие в них пробок из проросших семян или случайных предметов. У дисковых сошников проверяют свободу вращения дисков, а также режущие кромки, толщина которых не более 0,5 мм.

Фигурные шпильки должны быть установлены на одно и то же отверстие штанг сошников. Исключение составляют сошники, расположенные после колес трактора. Давление их пружин должно быть большим, чем остальных.

Давление воздуха в камерах пневматических опорно-приводных колес 0,15...0,20 МПа.

***Расстановка сошников на заданную ширину междурядий.*** Сошники лучше всего расстановивать на установочной доске, на которой отмечают середину сеялки, предварительно подложив доску между ее колесами и совместив метку на ней с точкой отвеса середины сеялки. После этого ослабляют

крепления поводков сошников и совмещают сошники с метками на установочной доске, нанесёнными с интервалами 30 см для сошников переднего и заднего рядов.

**Установка аппаратов на заданную норму высева семян и удобрений.**  
Установку сеялки, на норму высева проводят до выезда в поле. Сначала проводят расчет нормы высева семян  $q$  (кг) за определенное число оборотов опорно-приводных колес (обычно принимают 15 оборотов) по формуле:

$$q = \frac{15 Q \pi D B \alpha}{10^4 \cdot 2}, \quad (2)$$

где 15 - принятое число оборотов колеса сеялки;

$Q$  - заданная норма высева, кг/га;

$\pi D$  - длина обода колеса, м;

$B$  - ширина захвата сеялки, м;

$\alpha = 1,05$  - коэффициент, учитывающий скольжение колес.

Значения  $Q$ ,  $\pi D$  и  $B$  выбирают из табл. 9 по указанию преподавателя. Число 2 в знаменателе формулы показывает, что расчет проводится лишь для половины высевающих аппаратов сеялки.

Проверку фактического высева семян осуществляют следующим образом. По диаграмме (рис. 13) с учетом заданной нормы определяют длину рабочей части катушки. Например, норма высева семян пшеницы 170 кг на га. Эта норма может быть достигнута при следующих условиях (табл. 6):

Таблица 6

**Результаты решения задачи**

Возможные варианты	Длина рабочей части катушки, мм	Передаточные отношения шестерен, $i$
1	22	0,616
2	32	0,428

Стремятся, чтобы норма высева обеспечивалась максимальным вылетом рабочей части катушек и минимально возможным передаточным отношением в схеме передач. При этом семена высеваются равномернее и меньше дробятся. В данном примере следует выбрать второй вариант. С учетом рекомендаций табл. 7 в редукторе (рис. 14) с помощью сменных шестерен устанавливают нужное передаточное отношение (в нашем примере  $i = 0,428$ ).

Таблица 7

**Передача на вал зерновых аппаратов**

Варианты	Число зубьев шестерни				Передаточное отношение	Высеваемая культура
	Д	Е	Ж	И		
1	17	25	17	30	0,198	Просо, гречиха
2	25	17	17	30	0,428	Пшеница
3	17	25	30	17	0,616	Ячмень
4	25	17	30	17	1,33	Овес



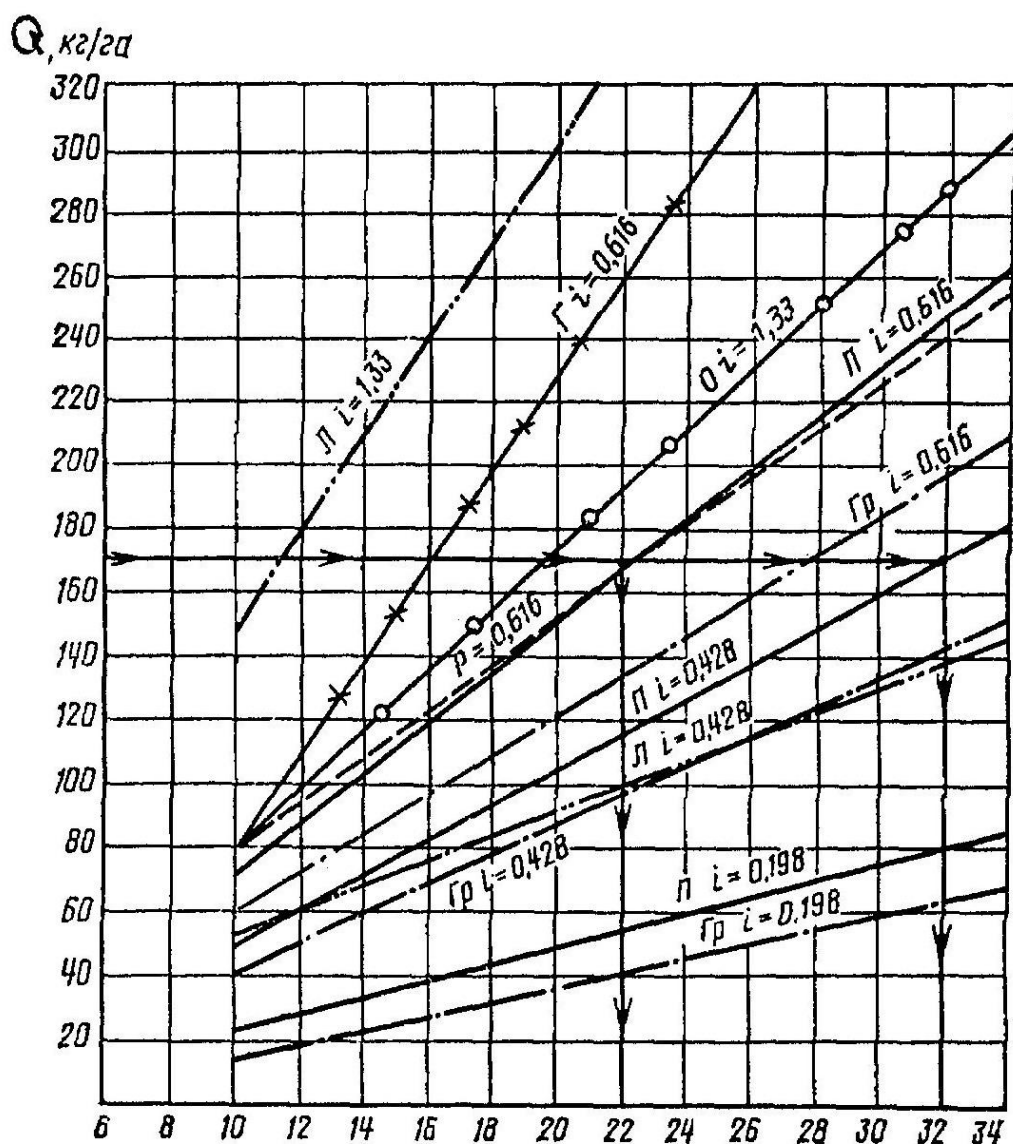


Рис. 13. Диаграмма зависимости нормы высева семян от длины рабочей части катушки при различных передаточных отношениях  $i$  сеялки СЗ-3,6А: П – пшеница, Р – рожь, О – овес, Гр – гречиха, Л – лен.

Устанавливают зазор между клапаном и нижним ребром муфты высевающего аппарата 1...2 мм при высеве семян зерновых культур (8...10 мм – при высеве зернобобовых). Затем раму сеялки поддомкрачивают так, чтобы одно из колес могло свободно прокручиваться. Одну из половин семенного ящика заполняют семенами, а под сошниками расстилают брезент или под семяпроводы подвязывают мешочки. Приводное колесо прокручивают 2...3 раза, чтобы высевающие аппараты заполнились семенами. Высыпавшиеся при этом семена собирают и высыпают обратно в семенной ящик. Вновь расстилают брезент под сошниками. На опорном колесе делают пометку (лучше мелом) и прокручивают его 15 раз с частотой, примерно, соответствующей скорости движения агрегата при посеве (около 40 оборотов в минуту). Высеянные семена собирают и взвешивают с точностью до 1 грамма. Полученную массу сравнивают с расчетной, определенной по формуле (2).



## Передача на вал туковых аппаратов

Установка	Число зубьев шестерни				Центр установки	Передаточное отношение	Примерная норма высева гранулированного суперфосфата, кг/га
	А	Б	В	Г			
1	15	36	15	30	О <sub>1</sub>	0,067	36...38
2	15	36	25	30	О <sub>2</sub>	0,112	61...67
3	15	36	30	25	О <sub>2</sub>	0,160	86...95
4	36	25	15	30	О <sub>3</sub>	0,232	128...143
5	15	36	30	15	О <sub>1</sub>	0,268	133...163
6	36	15	15	30	О <sub>1</sub>	0,386	199...235

Методика установки сеялки на заданную норму высева туков такая же, как и семян. Сеялка считается установленной на заданную норму высева удобрений, если фактические высевы отличаются от нормы не более чем на 10 %.

**Работа сеялки и регулировки ее в поле.** Подготовка поля к посеву включает выбор способа движения агрегата, отбивку поворотных полос, разбивку поля на загоны и провешивание линии первого прохода.

Посев должен проводиться поперек направления вспашки и последней предпосевной обработки почвы или под углом к ним. На первых проходах корректируют норму высева. Для этого в семенной ящик засыпают семена ровным слоем 5...8 см от дна и отмечают (мелом) их уровень линией на стенке. Расчетom определяют расход семян  $q$  (кг) за два прохода агрегата (контрольная навеска) по формуле:

$$q = \frac{2LBQ}{10}, \quad (3)$$

где  $L$  – длина гона, м (можно принять 30...50 м);

$B$  – ширина захвата сеялки, м;

$Q$  – норма высева семян, кг/га.

Высыпают контрольную навеску в семенной ящик сеялки, семена выравнивают и после двух проходов по отметке на стенке семенного ящика проверяют, сколько израсходовано семян контрольной навески, В случае необходимости корректируют норму высева рычагом регулятора и после этого проверку повторяют.

Глубину хода сошников регулируют винтом регулятора заглубления, расположенным на снице сеялки. Сошники будут заглублены максимально при полностью завернутом винте.

### **Сеялка пневматическая универсальная СПУ-6**

**Назначение и техническая характеристика.** Сеялка предназначена для рядового посева практически всех зернобобовых и травяных культур, таких как пшеница, рожь, ячмень, овес, горох, вика, клевер, морковь и др. Обеспечивается высокая точность высева. Навесная. Техническая характеристика машины приведена в таблице 9.

## Техническая характеристика сеялки СПУ-6

Наименование показателей	Значение
Ширина захвата, м	6
Скорость рабочая, км/ч	9...12
Емкость бункера, л	1000
Конструкция сошника	анкер, диск
Число рядков	48
Вес без загрузки, кг	1230
Производительность, га/ч	5,4...7,1
Агрегируется с трактором	МТЗ-1221 (2 кл.)
Ширина колеи, мм	4300

**Устройство и технологический процесс работы.** Рама 1 сеялки (рис. 15) с замком 3 для автоматического присоединения к трактору опирается на два опорных колеса 16, одно из которых (левое) приводное. На раме закреплен двухсекционный бункер 7 для семян, сошниковый брус 9 и вентилятор 18. На оси левого колеса установлена звездочка механизма привода высевающего аппарата. К сошниковому брусу присоединяются поводки 10 с анкерными или однодисковыми сошниками 11, рыхлители 15 следов колес сеялки и трактора и два слепоуказателя. Стандартная ширина междурядий 125 мм. При креплении на поводках узкорядных килевидных сошников ширина междурядий составляет 62,5 мм. Крепление поводков позволяет передвигать их вдоль сошникового бруса, что изменяет ширину междурядий. Пневматическая высевающая система включает центробежный вентилятор 18, заслонку 19, эжектор 2, вертикальную шахтную трубу 4, высевающий аппарат 8 катушечного типа, головку-распределитель 5 и семяпроводы 6. у междурядий.

Каждый сошник имеет пружину 14, натяжением которой регулируется глубина заделки семян. На задних стандартных анкерных сошниках закреплены пружинные загорточники 12. Сеялки с дисковыми сошниками комплектуются цепными загорточниками. Пневматическая высевающая система включает центробежный вентилятор 18, заслонку 19, эжектор 2, вертикальную шахтную трубу 4, высевающий аппарат 8 катушечного типа, головку-распределитель 5 и семяпроводы 6. Высевающий аппарат (рис. 16, а) имеет корпус 1, катушку 2 с желобками и втулку 3. При вращении рукоятки настройки 5 втулка перемещаясь вдоль оси, перекрывает катушку, оставляя открытой ее рабочую часть.

Шкала на втулке показывает рабочую длину катушки. Для настройки на малый высев в каждом аппарате предусмотрена муфта, позволяющая уменьшить глубину желобков катушки. Помимо указанных деталей высевающий аппарат имеет ворошитель (уменьшает вероятность образования сводов) и щетку (очищает желобки катушки от залипших семян). Клапан 6, шарнирно подвешенный под катушкой, служит для освобождения бункера от остатков семян. Привод высевающих аппаратов (их два) осуществляется от левого опорно-приводного колеса 16 (см. рис. 15) через зубчатый редуктор.

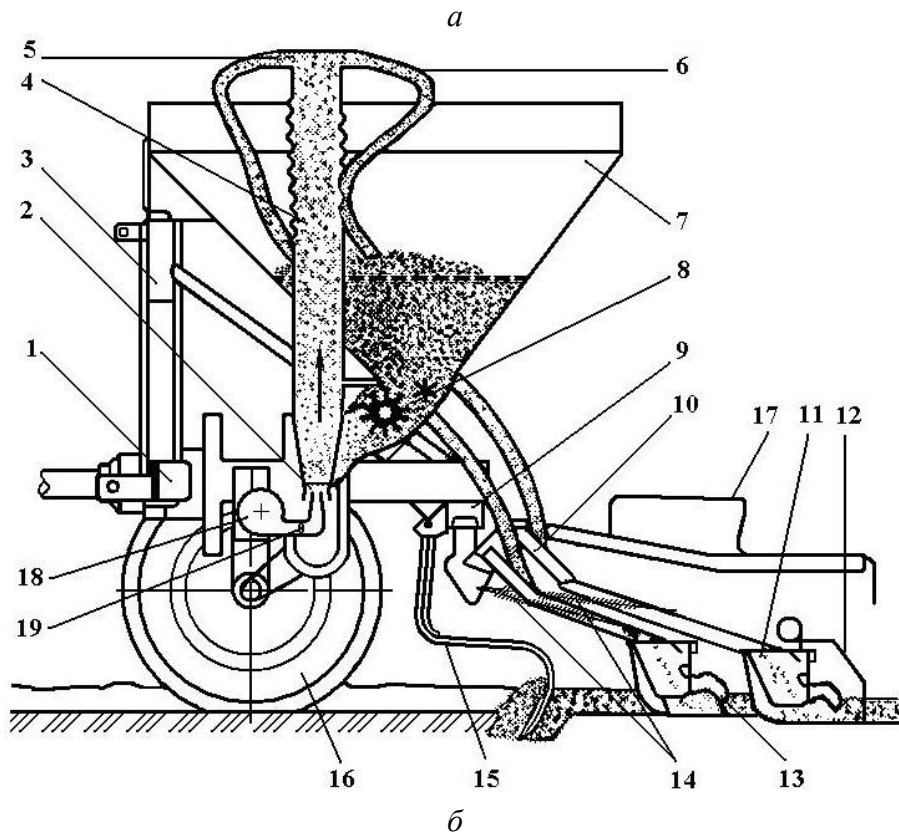
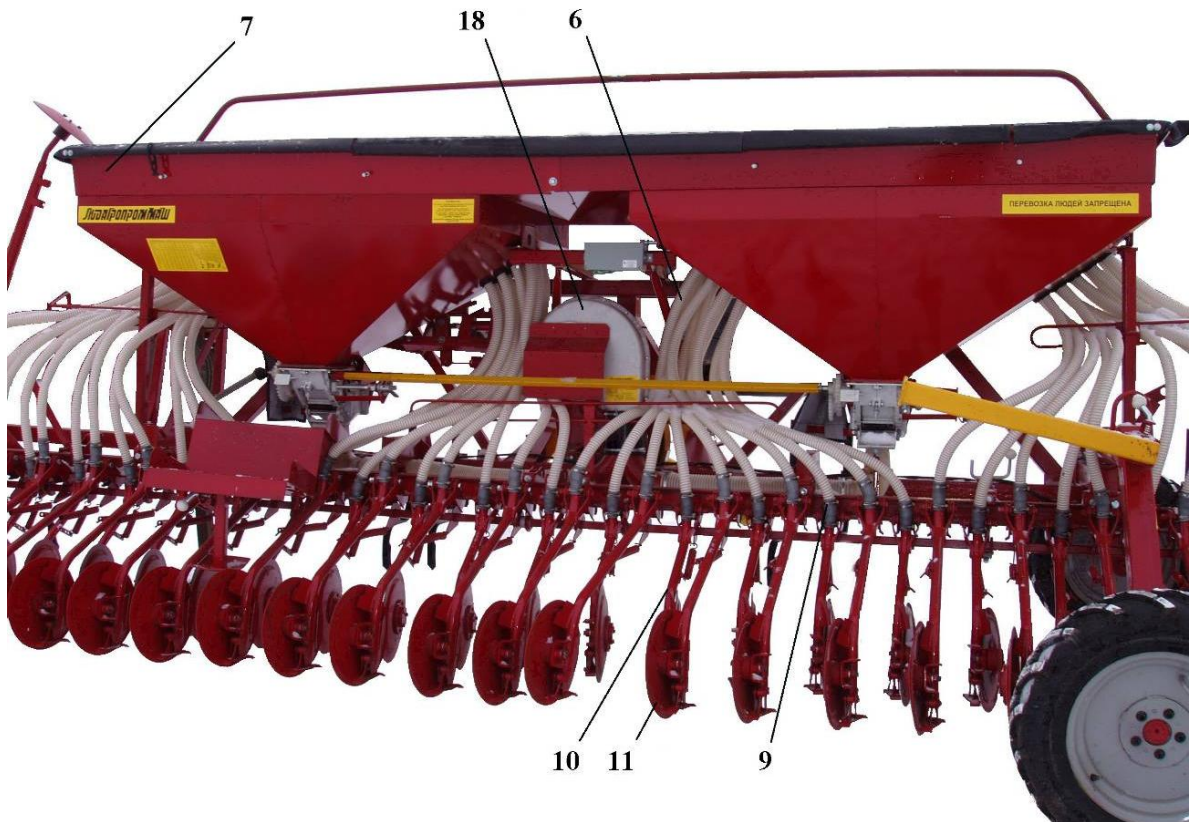


Рис. 15. Сеялка пневматическая универсальная СПУ-6: *а* - общий вид; *б* - технологическая схема; 1 - рама; 2 - эжектор; 3 - замок автосцепки; 4 - шахтная труба; 5 - головка распределителя; 6 - воздухосемяпроводы; 7 - бункер; 8 - высевающий аппарат; 9 - брус; 10 - поводок; 11 - сошник; 12 - загортач; 13 - клапан; 14 - пружина; 15 - рыхлитель; 16 - колесо опорное; 17 - подножка; 18 - вентилятор; 19 - заслонка

Вентилятор приводится в работу от вала отбора мощности трактора через карданный вал. На сеялке установлены два следоуказателя с гидрофицированным механизмом управления.

**Рабочий процесс сеялки.** При движении сеялки с включенными рабочими органами вращение от левого опорно-приводного колеса 16 через цепную передачу и редуктор передается на катушку и ворошитель высевающего аппарата 8 (рис. 15). Катушка захватывает семена и подает их в эжектор 2, где они подхватываются воздушным потоком вентилятора 18 и направляются через шахтную трубу 4 к распределительной головке 5. Воздушно-семенная смесь головкой распределяется по воздухо-семяпроводам 6 и подается к сошникам 11. Сетка, установленная в бункере, защищает высевающие аппараты от попадания в них посторонних предметов. При посеве уровень зерна в бункере не должен быть ниже защитной сетки; для мелких и слабосыпучих семян – не выше защитной сетки (для исключения сводообразования).

Сеялка СПУ-6 может высевать от 1,8 до 400 кг/га. Нормы высева регулируются изменением рабочей длины катушки. Предусмотрено два режима работы высевающих аппаратов – нормальный (N) и малый (M). Длина рабочей части катушки (ориентировочная) выбирается по таблицам 10 или 11. Устанавливается она перемещением втулки 4 (рис. 16, а) вращением рукоятки 5.

При нормальном высеве шестерня редуктора Z14 переводится в зацепление с шестерней Z19 (рис. 16, б), заслонка вентилятора переводится в положение А "открыто" (рис. 16, в).

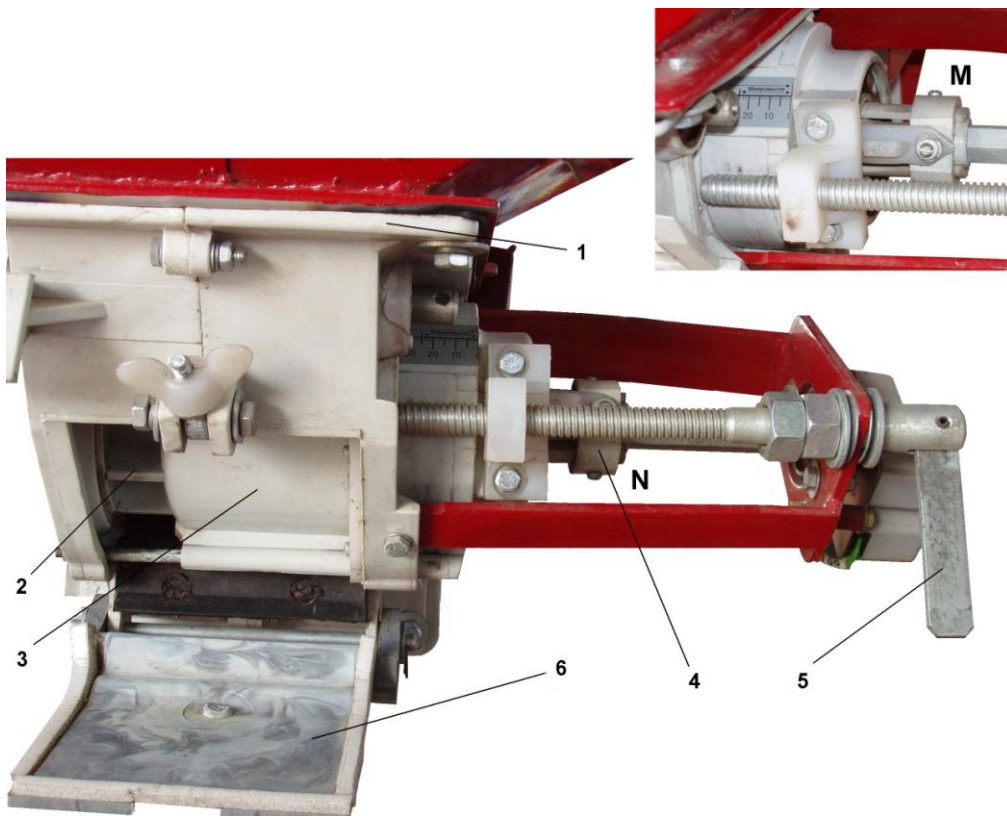
При настройке сеялки на посев мелких семян шестерня Z14 переводится в зацепление с шестерней Z28, положение заслонки вентилятора Z "закрыто".

Данные таблиц 10 и 11 следует считать ориентировочными. После установки режима работы (N или M) и длины рабочей части катушки необходимо проверить действительную норму высева в следующем порядке:

- снять кольцо вентилятора;
- под высевающий аппарат поставить емкость;
- снять кардан с вала привода катушки и вместо него установить рукоятку;
- загрузить в бункер зерно;
- прокрутить рукояткой катушку высевающего аппарата (85 оборотов против часовой стрелки).

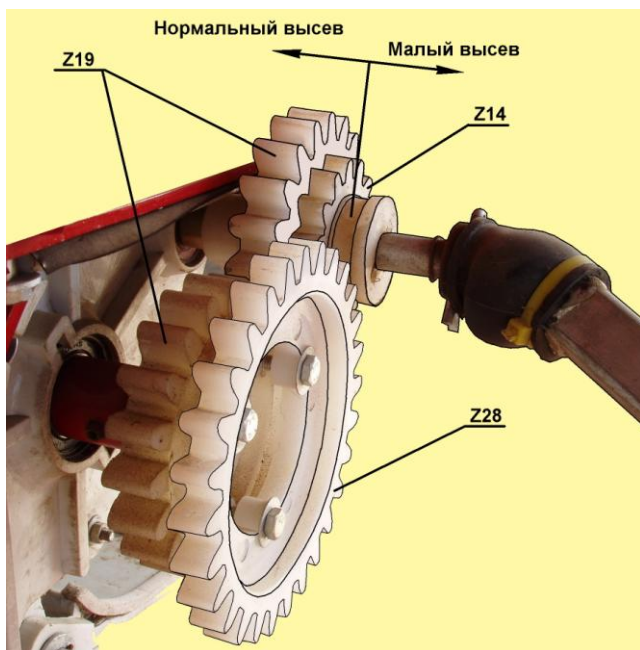
В емкость должно высеяться 0,1 от нормы. При отклонении нормы больше чем на 4 % – изменить рабочую длину катушки и опыт повторить. У сеялки СПУ-6 настраивают оба высевающего аппарата.





Положение фиксатора муфты высевающего аппарата:  
 N – нормальный высев; M – малый высев

*a*



Зубчатый редуктор механизма привода высевающего аппарата

*б*

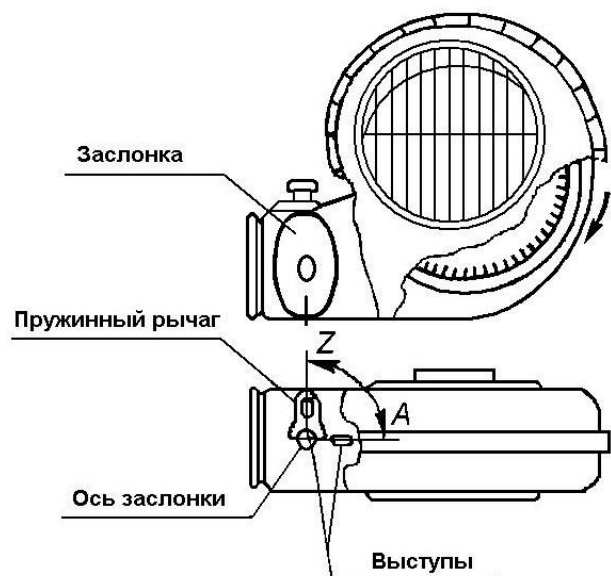


Схема положений заслонки вентилятора:

A – «открыто»; Z – «зарыто»

*в*

Рис. 16. Механизмы регулировки нормы высева семян: *a* – положение фиксатора муфты высевающего аппарата; *б* – положение шестерен в редукторе; *в* – положение заслонок вентилятора

Таблица 10

## Ориентировочная норма высева в режиме нормального (N) высева, кг/га

Посевной материал	Пшеница	Рожь	Ячмень	Овёс	Лён	Бобы	Горох	Люпин	Вика	Травы
кг/дм <sup>3</sup>	0,77	0,74	0,68	0,50	0,67	0,85	0,81	0,76	0,83	0,36
Заслонка вентилятора (рис. 15, в)	«А»									«Z»
Рабочая длина катушки	10	34	33	32	24	15	23	21	28	32
	15	51	49	48	35	25	42	40	45	51
	20	69	66	64	47	40	61	59	62	70
	25	86	83	79	59	53	79	78	79	89
	30	104	100	95	71	67	98	97	96	108
	35	122	117	111	82	79	116	117	113	127
	40	140	134	127	94	94	135	136	130	146
	45	157	151	143	106	107	154	155	147	165
	50	174	168	159	118	118	172	174	164	184
	55	192	184	174	130	130	191	194	181	203
	60	210	200	190	141	143	209	213	198	222
	65	228	217	206	153	156	228	232	216	241
	70	246	235	222	165	166	246	251	234	260
	75	264	252	238	177	180	265	270	251	279
	80	281	269	253	189	192	283	289	268	298
	85	298	286	268	200	203	302	309	289	317
	90	316	302	284	212	216	320	328	302	336
95	335	319	300	224	230	338	347	320	355	
100	352	337	316	236	240	356	366	337	374	
105	370	354	332	248	255	374	385	354	393	
110	387	371	348	260	268	393	399	371	400	

Таблица 11

## Ориентировочная норма высева мелкосеменных культур (M), кг/га

Посевной материал	Рапс		Клевер		Травы злаковые		Репа, брюква, морковь	
кг/дм <sup>3</sup>	0,65		0,77		0,39		0,70	
Заслонка вентилятора	«Z»							
Передаточное отношение редуктора	Z19 Z19	Z14 Z28	Z19 Z19	Z14 Z28	Z19 Z19	Z14 Z28	Z19 Z19	Z14 Z28
Рабочая длина катушки	2,5	1,8		2,3				2,5
	5,0	4,6	2,3	5,3	2,65			5,0
	7,5	6,8	3,4	8,6	4,3	2,8	1,4	7,5
	10,0	9,1	4,55	12,0	6,0	5,2	2,6	10,0
	12,5	11,4	5,7	15,3	7,65	7,2	3,6	12,5
	15,0	13,7	6,85	18,0	9,0	9,2	4,6	15,0
	17,5	15,9	7,95	21,3	10,6	11,2	5,6	17,5
	20,0	18,2	9,1	24,0	12,0	13,2	6,6	20,0
	22,5	20,5	10,2	26,6	13,3	15,0	7,5	21,5
25,0	22,8	11,4	27,5	13,7	16,2	8,1	23,0	



## Задание

Подготовить сеялку СПУ-6 для посева яровой пшеницы.

Норма высева .....кг

Ширина междурядий .....см

Глубина заделки семян .....см

Таблица 12

### Результаты опытов

Показатели	Опыт 1	Опыт 2
Длина рабочей части катушки, мм		
Масса семян в емкости, кг		
Расчетная масса семян, кг		
Отклонение		

Длина маркеров при агрегатировании сеялки с трактором.....:

- левого.....м;

- правого .....м.

### *Навесная пневматическая сеялка СУПН-8*

**Назначение и техническая характеристика.** Универсальные пневматические навесные сеялки СУПН-8А и УПС-8 предназначены для пунктирного посева калиброванных и некалиброванных семян кукурузы, подсолнечника и других пропашных культур с одновременным, отдельным от семян, внесением минеральных удобрений. Сеялки могут быть оснащены прибором контроля высева и уровня семян в бункерах. Сеялки агрегируются с тракторами класса 14 кН.

Таблица 13

### Техническая характеристика

Наименование показателей	Единица измерения	СУПН-8А	УПС-8
Производительность за час чистой работы	га	6,7	5,04
Ширина захвата	м	5,6	5,6
Рабочая скорость	км/ч	до 12	до 9
Суммарная емкость бункеров:			
- для семян	дм <sup>3</sup>	176	162
- для удобрений	дм <sup>3</sup>	120	180
Глубина заделки семян	см	4...12	2...12
Нормы высева:			
- семян	тыс. шт/га	25...150	25...150
- удобрений	кг/га	50... 200	50...250
Масса:			
- конструктивная	кг	1100	810
- эксплуатационная	кг	1345	1454

Сеялка в работе обслуживается трактористом

**Устройство и технологический процесс работ.** Рама сеялки с замком для автоматического присоединения ее к трактору опирается на два опорно-приводных колеса. К переднему брусу рамы прикреплены посевные секции. На раме смонтированы туковывсевающие аппараты, вентилятор с гидроприводом, механизмы передачи движения от опорно-приводных колес к семя- и туковывсевающим аппаратам, по торцам рамы присоединены маркеры.

**Посевные секции.** На сеялках смонтировано по восемь секций (рис. 17). Каждая секция состоит из бункера для семян 3, высевающего аппарата 10, сошника 9, с механизмом регулировки его хода; механизма передачи движения высевающему диску, прикатывающего колеса 5, шлейфа 6, загорточей 8, параллелограмной подвески для присоединения секции к кронштейну 1, укрепленному на брусе 2 рамы сеялки.

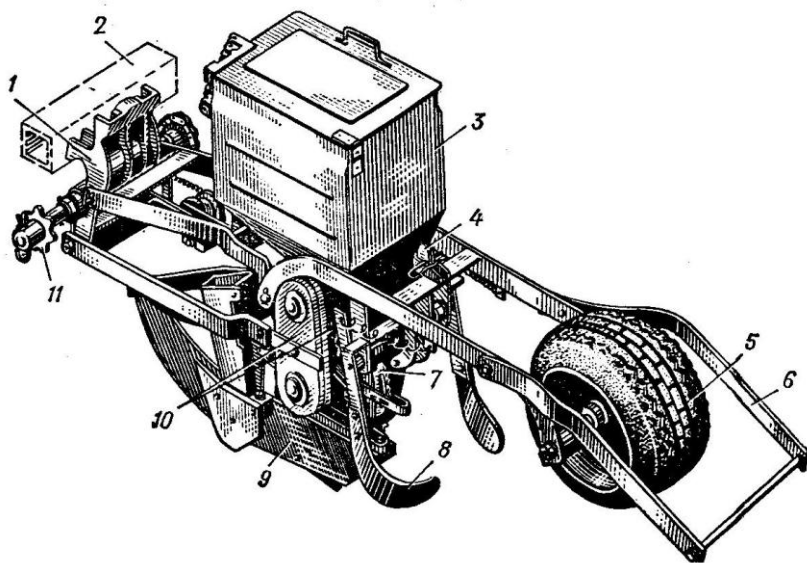


Рис. 17. Посевная секция сеялки СУИН-8А: 1 - кронштейн; 2 - брус рамы сеялки; 3 - бункер для семян; 4 - кулиса; 5 - прикатывающее колесо; 6 - шлейф; 7 - сектор; 8 - загорточ; 9 - сошник; 10 - высевающий аппарат; 11 - звездочка

Высевающий аппарат (рис. 18) состоит из литого корпуса 9, ворошителя 5, высевающего диска 4 и крышки 1. Высевающий диск смонтирован на квадратном конце вала 6. На другом его конце укреплена ведомая звездочка 12, связанная цепью со звездочкой 13 вала 14 контрпривода, смонтированного в кронштейне 15. Цепная передача с вала 14 на вал 6 высевающего диска 4 закрыта крышкой 11.

Высевающий диск имеет накладку, диаметры отверстий в которой меньше, чем в самом диске. Диск устанавливается накладкой в сторону приемной камеры и прижимается ворошителем 5 через прокладку к крышке 1. Крышка является элементом пневматической системы. В ней имеется полость подковообразной формы, играющая роль камеры разрежения. Воздуховодом эта полость связана с патрубком вентилятора, создающего вакуум в пневматической системе. За счет этого вакуума семена присасываются к отверстиям высевающего диска.

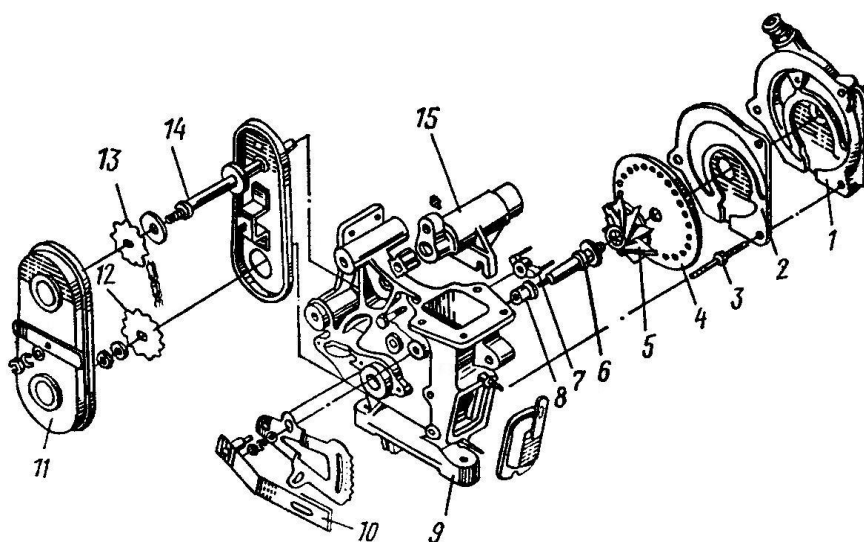


Рис. 18. Детали высевающего аппарата: 1, 11 - крышки; 2 - прокладка; 3 - шпилька; 4 - высегающий диск; 5 - ворошитель; 6 - вал аппарата; 7 - вилка; 8 - втулка; 9 - корпус; 10 - рычаг; 12, 13 - звездочки; 14 - вал; 15 - кронштейн

К отверстию могут присосаться несколько семян. Для удаления лишних семян в корпусе аппарата смонтирована вилка 7 со штырями (см. рис. 18). Расстояние между штырями и отверстием диска регулируют с таким расчетом, чтобы могло пройти лишь одно семя. Это достигается поворотом вилки с помощью рычага 10 и креплением его на одном из делений сектора. Сошник 9 (рис. 17) секции – полозовидного типа. В полوزه смонтирована воронка для минеральных удобрений. Глубину хода сошника устанавливают перестановкой шплинта в отверстиях кулисы 4. Загортачи 8, прикатывающее колесо 5 и шлейф 6 образуют группу заделывающих рабочих органов.

**Туковысевающие аппараты.** На сеялках СУПН устанавливаются стандартные туковысевающие аппараты АТД-2 дисково-скребкового типа.

**Пневматическая система.** Система предназначена для создания разрежения в камерах, образованных крышками 1 (см. рис. 18) высегающих аппаратов и дисками 4. Эти камеры вместе с вентилятором и комплектом воздухопроводов образуют пневматическую систему сеялки. К кожуху вентилятора прикреплен раструб, штуцеры которого соединены воздухопроводами с крышками высегающих аппаратов посевных секций. Вал вентилятора приводится во вращение гидромотором с муфтой через клиноременную передачу. Гидромотор подключен к гидросистеме трактора и выполнен с постоянной циркуляцией масла в магистралях.

**Механизм передачи движения.** От опорно-приводного колеса цепной передачей (рис. 19) вращение передается на входной вал коробки передач. Коробка образована двумя литыми боковинами, соединенными тремя стяжками. Коробка закрыта крышкой. Внутри ее смонтированы два вала – входной с блоком из трех звездочек и выходной с блоком из пяти звездочек. Оба блока звездочек могут перемещаться вдоль валов.

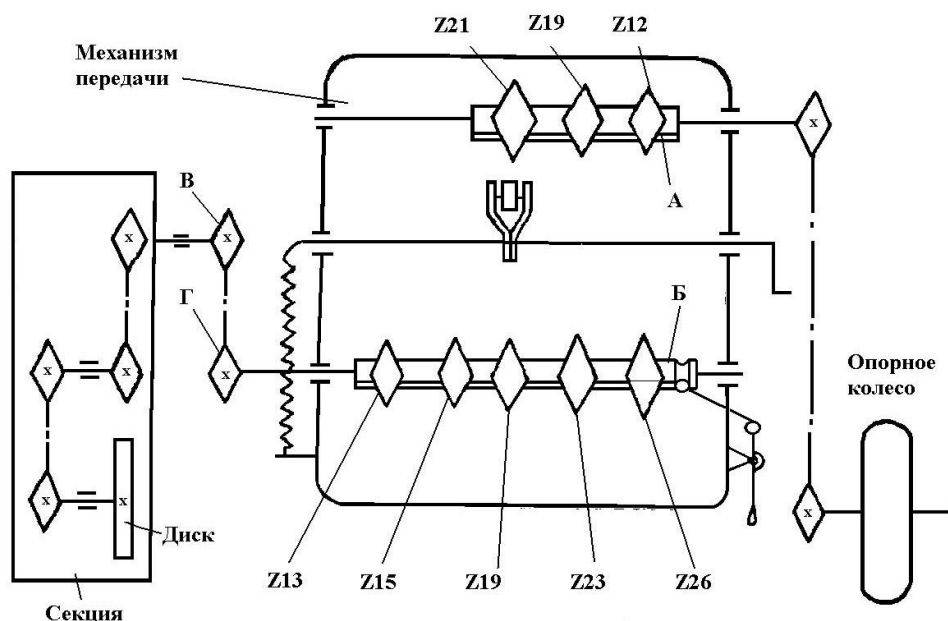


Рис. 19. Схема привода высевяющих аппаратов сеялки СУПН-8А

С наружного конца входного вала вращение передается цепной передачей туковысевающему аппарату. От входного вала цепной передачей вращение передается на вал контрпривода, далее также цепной передачей вращение передается промежуточному валу высевяющего аппарата, а последний связан цепной передачей непосредственно с валом высевяющего диска

Изменение передаточного отношения от опорно-приводного колеса к высевяющему диску осуществляется перемещением блоков звездочек входного и выходного валов коробки передач. Кроме того, предусмотрена возможность смены звездочек цепной передачи на вал контрпривода (звездочки В и Г).

**Система контроля и сигнализации.** На сеялках СУПН устанавливается система "Кедр", предназначенная для автоматического контроля процесса высева семян и их уровня в бункерах.

**Рабочий процесс сеялки** (рис. 20). При движении сеялки с включенными рабочими органами вентилятором по воздуховодам 2 создается разрежение в подковообразных полостях крышек высевяющих аппаратов. При вращении диска 3 его отверстия оказываются попеременно в зоне разрежения и в зоне атмосферного давления. Когда отверстия диска оказываются в зоне разрежения, семена в приемной камере аппарата присасываются к отверстию диска.

Подаче семян к высевяющим дискам способствуют ворошители 6. Диск семена переносятся в нижнюю часть аппарата, где разрежение отсутствует, и семена отпадают от отверстий и укладываются на дно борозды, образованной сошником 5.

Вилка 4 предотвращает присасывание к отверстию нескольких семян.

Минеральные удобрения из туковысевающих аппаратов по тукопроводам 1 поступают на дно борозд, образованных туковыми пятками сошников. Загортачи закрывают почвой борозды с уложенными семенами и удобрениями, прикатывающие колеса уплотняют почву, а шлейфы 6 выравнивают рельеф и покрывают зоны рядков мульчирующим слоем земли.

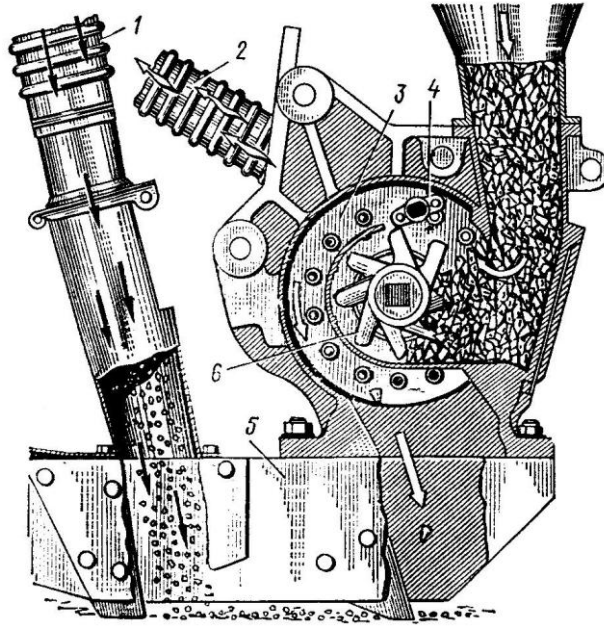


Рис. 20. Схема рабочего процесса сеялки СУИП-8А: 1 - тукопровод; 2 - воздуховод; 3 - высевающий диск; 4 - вилка; 5 - сошник; 6 – ворошитель

### ***Подготовка агрегата к работе***

***Подготовка трактора.*** Колея колес трактора должна быть 1400 мм. Длину раскосов механизма навески устанавливают равной 515 мм, вилки раскосов соединяют с нижними тягами через продолговатые отверстия. Длину центральной тяги регулируют в пределах 600...650 мм.

На тракторы МТЗ-80 или МТЗ-82 навешивают на специальном кронштейне грузы массой 200 кг, догружая передние колеса. Подготовка трактора завершают навешиванием рамки автосцепки.

После соединения автосцепки сеялку опускают на ровную площадку и, регулируя длину верхней тяги трактора, устанавливают ее в строго горизонтальное положение, а при помощи растяжек добиваются, чтобы брус рамы сеялки расположился параллельно оси задних колес трактора.

***Подготовка сеялки.*** Сошники расставляют на заданную ширину междурядий. На брус рамы в местах крепления посевных секций имеются лунки, соответствующие расстановке посевных секций с междурядьем 70 см.

Устанавливают сошники на заданную глубину заделки семян. Необходимой глубиной хода каждого сошника в отдельности добиваются перестановкой шплинта в отверстиях регулировочной кулисы 4 (рис. 17).

Одно отверстие кулисы соответствует изменению глубины заделки примерно на 1 см. Далее устанавливают высевающие аппараты на заданную норму высева семян. К каждой сеялке прилагается четыре комплекта высевающих дисков.

Высев заданного количества семян на 1 м погонной длины ряда достигается подбором высевающего диска (табл. 14) и передаточного числа звездочек (табл. 15).

**Характеристика высевяющих дисков**

Марка диска	Число отверстий	Диаметр отверстий, мм	Высеваемая культура
01	14	3	Подсолнечник, сорго
02	14	5,5	Кукуруза
03	22	5,5	То же
04	22	3	Подсолнечник, сорго

Выбрав диск, отворачивают гайки-барашки и снимают крышку высевяющего аппарата вместе с прокладкой. Диск размещают отверстиями меньшего диаметра в сторону заборной семенной камеры. Устанавливают передаточное число, переставляя цепь на соответствующие звездочки *A* и *B* (рис. 19) коробки передач. Для этого рукоятками ослабляют цепь механизма передач и, открыв крышку коробки, перемещают рукой блоки из трех и пяти звездочек на граненых валах в нужное положение.

Таблица 15

**Выбор звездочек механизма передачи и высевяющего диска сеялки СУПН-8А (см. рис. 17) для обеспечения заданной нормы высева семян кукурузы**

Число зубьев звездочки				Число отверстий в высевяющем диске			
А	Б	В	Г	14		22	
				Норма высева семян			
				тыс. шт.	шт.	тыс. шт.	шт.
				га	м	га	м
1	2	3	4	5	6	7	8
12	26	7	9	25	1,7	40	2,8
12	23	7	9	29	2,0	45	3,1
12	26	7	7	33	2,3	52	3,6
12	19	7	9	35	2,4	55	3,8
12	23	7	7	37	2,6	58	4,0
21	26	7	9	45	3,1	71	5,0
12	23	9	7	47	3,3	75	5,2
21	23	7	9	51	3,5	79	5,5
19	19	7	9	56	3,9	87	6,1
19	23	7	7	59	4,1	93	6,5
21	23	7	7	65	4,5	102	7,1
19	15	7	9	70	4,9	110	7,7
19	23	9	7	76	5,3	119	8,4
19	13	7	9	81	5,6	128	9,0
21	23	9	7	84	5,9	132	9,2
21	13	7	9	89	6,2	141	9,8
19	19	9	7	92	6,4	144	10,0

Норму высева минеральных удобрений туковывсевающими аппаратами регулируют изменением степени открытия высевных щелей аппаратов. Для этого направители туковывсевающего аппарата регулируют на одинаковое открытие высевной щели. Устанавливают рычаги регуляторов высева удобрений на деления шкалы, соответствующие ориентировочным нормам внесения удобрений согласно табл. 16.

**Норма внесения удобрений в зависимости от ширины междурядий**

Деление шкалы регулятора	Высев туков, кг/га		
	Ширина междурядий, см		
	60	70	80
1	80	70	55
2	200	170	130
3	300	260	200
4	380	330	260
5	440	380	300

В целях проверки фактического высева удобрений к воронкам аппаратов подвязывают мешочки и, засыпав удобрения в банки, вручную покручивают опорно-приводные колеса. Для восьмирядной сеялки при посеве с междурядьями 70 см количество оборотов колеса, соответствующее 0,01 га, равно 11,3. Высеянные в мешочки от всех аппаратов удобрения взвешивают и результат (в кг) умножают на 100.

Вылеты маркеров (расстояние от крайних сошников до центров дисков) при колее трактора 140 см, междурядье 70 см и вождения агрегата по правому переднему колесу трактора устанавливаются равными: для правого – 245 см, для левого – 385 см.

Готовность агрегата к работе проверяют пробным высевом семян на поверхность поля без заглупления сошников на рабочей скорости. В ходе проверки, при необходимости, корректируют регулировки механизмов сеялки.

**Подготовка поля и работа агрегат.** Осмотрев поле, удаляют препятствия, провешивают линию первого прохода. Вешки ставят через 50...80 м высотой 2,5...3,0 м. Отбивают поворотные полосы, ширина которых должна быть равной 3...4 захватам сеялки.

Делают первый проход агрегата, при котором трактор направляют по линии вешек пробкой радиатора. Чтобы предотвратить забивание сошников почвой, сеялку в рабочее положение опускают на ходу. Перед поворотом агрегата маркеры и сеялку поднимают.

**Агротехнические требования и контроль качества посева** (табл. 17). При определении качества работ на посеве учитывают своевременность сева, равномерность глубины заделки семян, соответствие фактического высева семян заданной норме, равномерность их распределения по длине ряда, прямолинейность рядков, ширину стыковых междурядий.

Таблица 17

Контролируемый параметр	Допустимые отклонения
Ширина основных междурядий	±2 см
Ширина стыковых междурядий	±5 см
Глубина заделки семян	±1 см
Точность высева семян	Кол-во семян на 1 пог. м рядка не должно отклоняться от заданного более чем на ±10 %
Огрехи и незасеянные поворотные полосы	Не допускаются.

Замеры глубины заделки семян проверяют на первом рабочем проходе агрегата. Для этого вскрывают семена не менее чем в 3...5 местах на всей ширине захвата сеялки, затем на поверхность кладут рейку, а линейкой с делениями измеряют расстояние от семян до рейки.

При контроле точности высева вскрывают семена на 1 м погонной длины рядка в каждом проходе агрегата. Для этого вскрывают семена в крайних рядках от смежных проходов не менее чем в пяти местах по длине гона и с помощью рулетки и линейки измеряют расстояние между рядами.

По окончании работы проводят техническое обслуживание сеялки согласно требованиям ГОСТ.

### **Сеялка овощная навесная СОНП-4,2**

**Назначение и техническая характеристика.** Сеялка СОНП-4,2 предназначена для точного (пунктирного и гнездового) посева семян томатов, огурцов, свеклы столовой, моркови, укропа, сельдерея, лука, петрушки, перца, баклажанов, кабачков и капусты на ровной поверхности и грядках.

Обеспечивается высокая точность высева. Навесная. Сеялка агрегируется с тракторами тяговых классов 0,9; 1,4; 2,0, приводится от ВОМ трактора.

Таблица 18

**Технические данные СОНП-4,2**

Наименование показателей	Значение
Производительность (за час эксплуатационного времени), га/ч	1,42...2,28
Ширина захвата, м	4,2±0,05
Рабочая скорость, км/ч	3...8
Суммарная емкость бункеров, м <sup>3</sup>	0,096
Емкость одного бункера, м <sup>3</sup>	0,008
Ширина междурядья, мм	от 200
Глубина заделки семян, мм	20...50
Тип сошника	полосовидный однострочный, двухстрочный
Количество сошников, шт.	до 12
Масса, кг	
- конструктивная	1300±20
- эксплуатационная	1350±20

**Устройство и технологический процесс работы.** Сеялка (рис. 21) состоит из рамы 1, треугольной сцепки 2, транспортной системы 3; вентилятора 4; до двенадцати высевающих секций 5; двух маркеров 6 с гидроцилиндрами подъема и опускания; прицепного устройства 7; двух опорно-приводных колес 8; двух механизмов передач 9. Сеялка оснащена системой контроля.

**Рабочий процесс сеялки.** Вращением винта механизма заглубления 6 (рис. 22), устанавливается необходимая глубина заделки семян. В бункеры 4 высевающих секций, засыпается посевной материал. При движении сеялки вращение от приводных колес 8 (рис. 21) через цепные передачи и коробки передач передается на два вала, на которых располагаются высевающие секции. Далее крутящий момент через цепную передачу поступает на перфорированные



диски высевальных аппаратов 5 (рис. 22). Скорость вращения дисков высевальных аппаратов регулируется с помощью звездочек цепной передачи и механизма передач 9 (рис. 21).

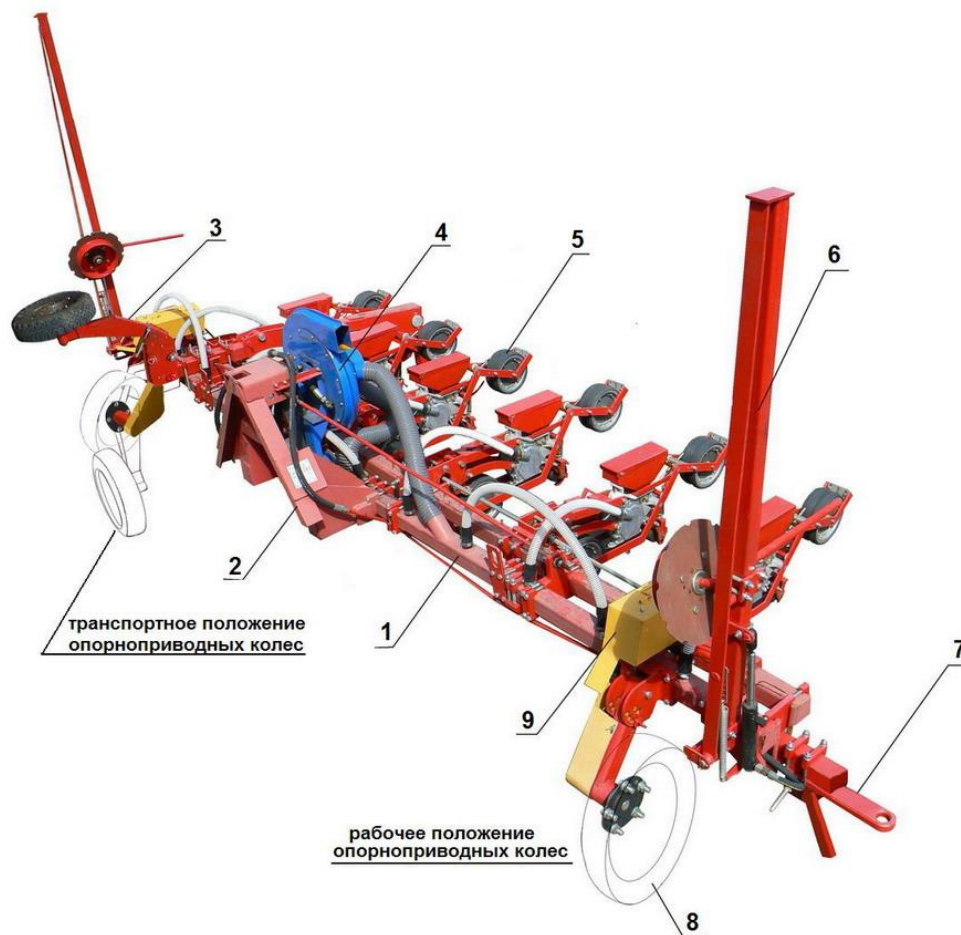


Рис. 21. Общее устройство СОНП-4,2: 1 – рама; 2 – треугольная сцепка; 3 – вентилятор; 4 – система транспортная; 5 – высевальная секция; 6 – опорно-приводное колесо; 7 – механизм передач; 8 – маркер; 9 – прицепное устройство.

Вентилятор, приводимый в движение от ВОМ трактора, через карданный вал и ременную передачу создаёт вакуум, который притягивает семена к отверстиям диска высевального аппарата. Вращаясь, диски перемещают семена поштучно к полозовидным сошникам. Сошники, выставленные на определенную глубину заделки семян, образуют борозды. С дисков семена попадают на сбрасыватель 7 (рис. 23), перемещаются по радиальной траектории и заделываются в почву за счет ее естественного осыпания со стенок борозды, а также загортачами и прижимными колесами. Прикатывающие колеса уплотняют почву перед сошником и за ним, создавая контакт семян с почвой и условия для проникновения к ним влаги.

Маркеры образуют след на незасеянной части поля для обеспечения стыковых междурядий при последующем проходе сеялки.

Для обеспечения двухстрочного посева производится соответствующая настройка семясъемников 6 (рис. 24) и однострочные сошники заменяются двухстрочными.

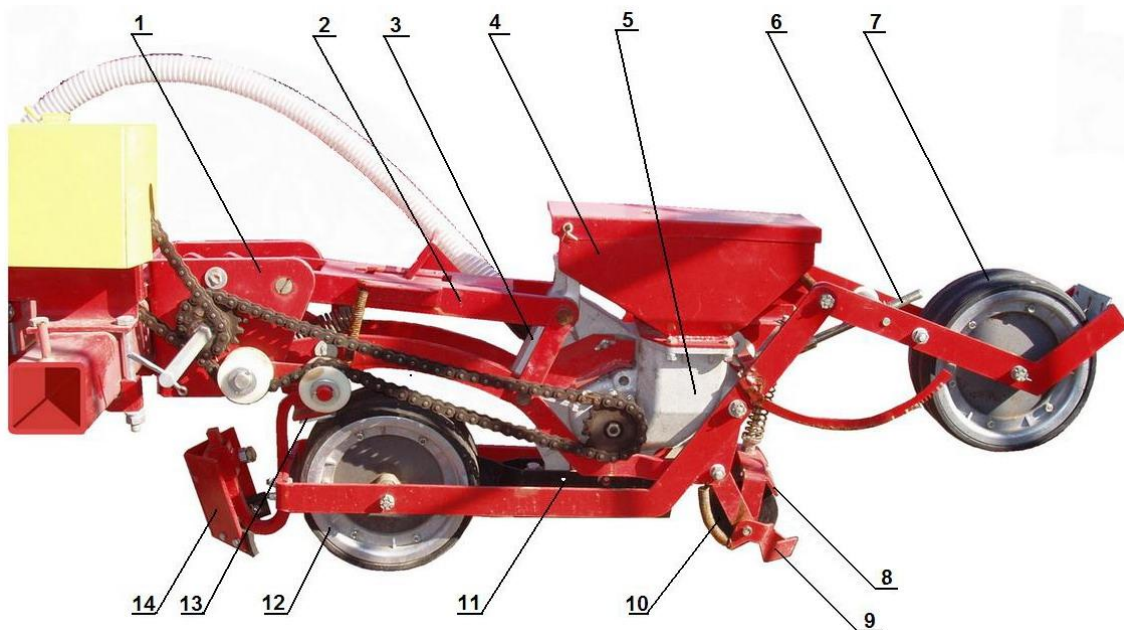


Рис. 22. Секция высевальная: 1 – кронштейн; 2 – параллелограммная подвеска; 3 – смотровое окно; 4 – бункер; 5 – высевальный аппарат; 6 – винт; 7 – прикатывающее колесо; 8, 13 – чистик; 9 – загорточ; 10 – прижимное колесо; 11 – сошник; 12 – переднее прикатывающее колесо; 14 – комкоудалитель.

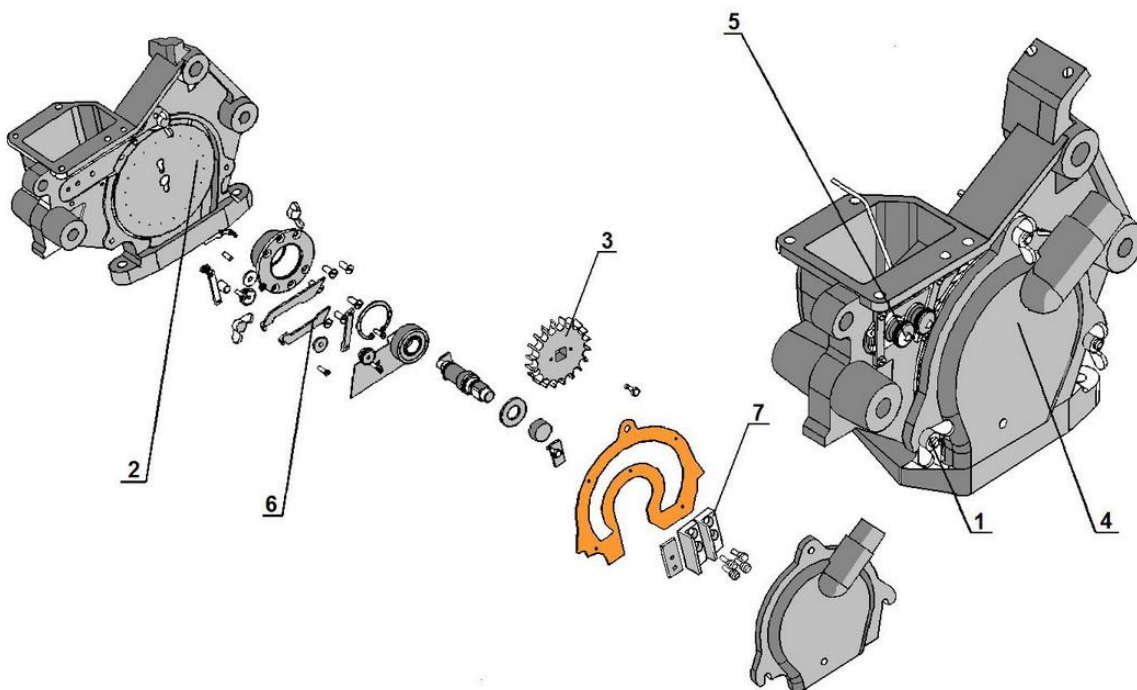


Рис. 23. Аппарат высевальный: 1, 5 – гайка; 2 – диск; 3 – ворошитель; 4 – крышка; 6 – семясъемник; 7 – сбрасыватель

**Устройство и работа составных частей сеялки.** Рама сеялки - конструкция из труб квадратного сечения, соединенных между собой кронштейнами. На раме монтируются все узлы и детали сеялки. Унифицированный навесной механизм (сцепка) предназначен для соединения сеялки с трактором.

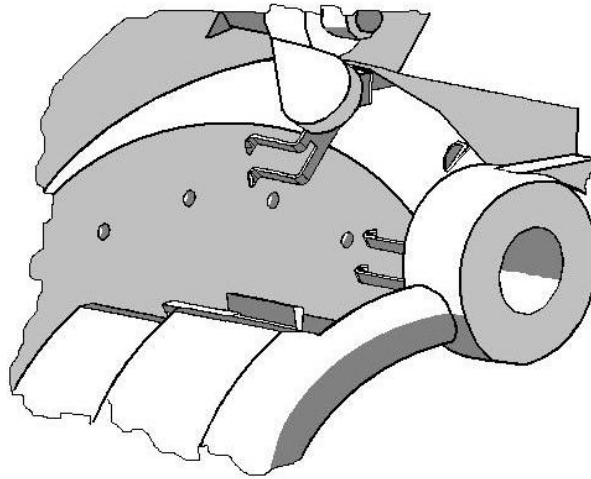


Рис. 24. Положение семясьемников

Высевающая секция (рис. 22) состоит из кронштейна 1, к которому крепится параллелограммная подвеска 2, высевающего аппарата 5, бункера 4, сошника 11, комкоудалителя 14, переднего 12 и заднего 7 прикатывающих колес чистиков 8. Сзади к сошнику крепится загортач 9 и прижимное колесо 10. Регулировка глубины заделки семян осуществляется перемещением заднего прикатывающего колеса винтом 6. К высевающему аппарату крепится заслонка смотрового окна 3. Крепление высевающего аппарата с помощью параллелограммной подвески позволяет копировать сошником рельеф почвы, относительно базовой плоскости, создаваемой передним и задним прикатывающими колёсами, что обеспечивает стабильную глубину заделки семян. На параллелограмме имеется пружина для регулировки усилия давления высевающей секции на грунт, в зависимости от вида почвы. Регулировка осуществляется перемещения ручки по пазам планки параллелограмма.

Вентилятор центробежного типа создает вакуум для работы высевающих аппаратов через коллектор.

Механизм передач предназначен для регулировки нормы высева семян.

Опорно-приводные колеса, закрепленные на раме, позволяют регулировать ширину колеи, а также подъем и опускание рамы.

Маркеры дискового типа. Маркеры шарнирно установлены в кронштейнах рамы. Управление маркерами осуществляется гидроцилиндрами. Вылет маркеров регулируется перемещением кронштейна с держателем диска вдоль трубы маркера и фиксируется механическим способом.

Гидросистема сеялки состоит из двух гидроцилиндров управления маркерами, металлических трубопроводов высокого давления, гибких шлангов, соединительной арматуры.

Унифицированная система контроля (УСК) предназначена для контроля высева семян и контроля уровня посевного материала.

УСК состоит из пульта индикации, коробки соединительной, кабеля для подключения датчиков к коробке соединительной и кабеля для передачи

сигналов с коробки соединительной на пульт индикации, датчика оборотов для контроля оборотов высевающего диска и определения текущего состояния сеялки (находится в движении или стоит), датчика уровня семян для контроля уровня семян в бункере и двенадцати датчиков высева семян для контроля процесса высева.

### ***Подготовка к работе***

**Настройка УСК.** После подачи питания на УСК, программное обеспечение датчика уровня семян производит его калибровку в течении одной секунды. В это время бункер, на котором установлен датчик уровня семян, должен быть пуст. После калибровки в бункер можно засыпать посевной материал, при этом питание УСК должно оставаться включенным.

Выберите режим работы, соответствующий высеваемой культуре, согласно таблице 19, с помощью кнопки «РЕЖИМ» пульта индикации. Номер режима высвечивается на соответствующем светодиоде из группы «РЕЖИМ РАБОТЫ». По умолчанию установлен режим работы номер 1.

Таблица 19

**Выбор режима работы УСК**

Режим работы	Культура
1	Томат, капуста, огурец
2	Свекла, морковь, лук, морковь в два ряда
3	Огурец, кабачок. Гнездовые: томат, капуста, баклажан, перец
4	Лук в два ряда

Выбранный режим работы УСК устанавливает режим контроля, соответствующий высеваемой культуре. В процессе высева, УСК анализирует количество семян, пролетевших через соответствующий датчик высева семян за один оборот высевающего диска. Если число пролетов семян меньше заданного или равно нулю, на пульте индикации загорается светодиод соответствующей высевающей секции, что свидетельствует о нарушении режима высева. В этом случае необходимо прекратить высев и устранить неисправность.

При достижении уровня семян в бункере ниже критического, на пульте индикации загорается светодиод «УРОВЕНЬ СЕМЯН». В этом случае необходимо дополнить бункера высевающих секций посевным материалом.

**Установка расстояния между семенами.** Согласно культуре подберите диск с соответствующим количеством отверстий. К сеялке прилагается 10 комплектов дисков с количеством отверстий: 20, 40, 80 и диаметрами от 0,8 до 4 мм.

По таблицам 20...23 выберите необходимое расстояние между семенами в рядке и соответствующую комбинацию звездочек в механизме передач. Для этого отверните гайку 1, (рис. 25), снимите кожух 2, ослабьте гайки 3, снимите кронштейны 4, ослабьте натяжение цепи, установите в одну плоскость необходимые звездочки 5, затем установите цепь и натяжной ролик 6. Установите кронштейны и кожух. Затяните гайки.

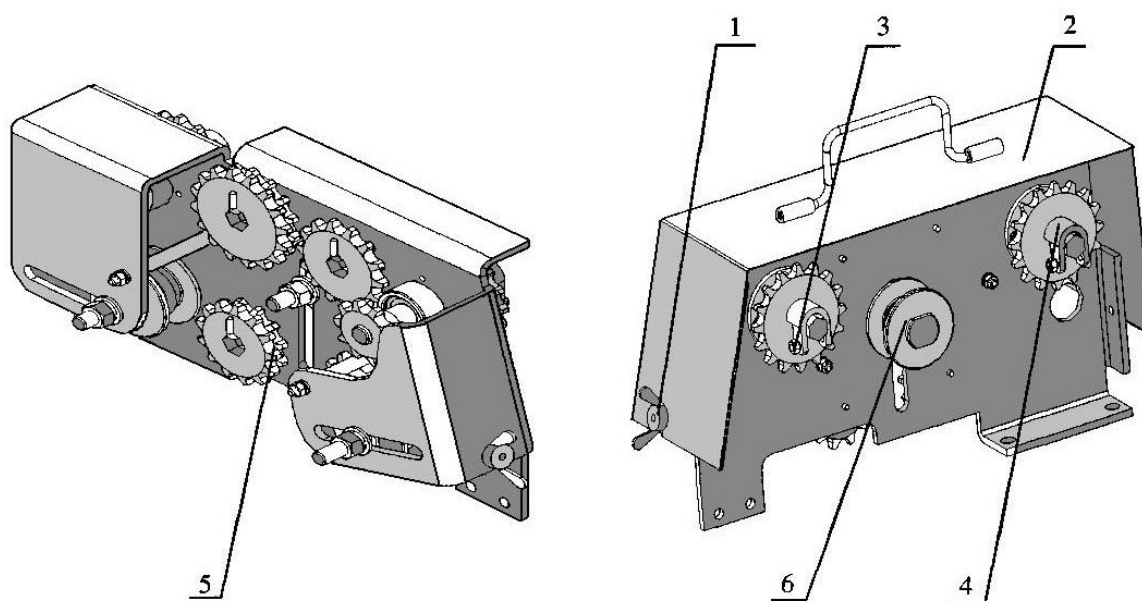


Рис. 25. Механизм передач: 1, 3 – гайка; 2 – кожух; 4 – кронштейн; 5 – звездочка; 6 – натяжной ролик

**Пример:**

Необходимо посеять свеклу с количеством семян 18 штук на погонный метр. Диск для свеклы: 40 отверстий диаметром 2 мм, 1 ряд.

Расстояние между семенами:

$$100 \text{ см} : 18 \text{ шт.} = 5,6 \text{ см}$$

По таблице 21 находим ближайшее значение и соответствующую комбинацию звездочек в механизме передач.

**Установка глубины заделки семян** производится при помощи ходовых винтов 6 (рис. 22) на механизме наклона заднего прикатывающего колеса.

**Установка длины маркеров.** Расстояние от следа крайнего сошника до следа маркера рассчитывается по формуле:

$$L_m = \frac{B_p + b_m - c}{2} \quad (4)$$

где  $B_p$  - рабочая ширина захвата сеялки;

$b_m$  – ширина междурядья, м;

$c$  – расстояние между серединами передних колес трактора (колея).

Угол отклонения дисков маркеров от направления движения агрегата должен быть не более  $15^\circ$ .

После регулировки сеялки и установки нормы высева включите ВОМ при поднятой сеялке. Начните движение, опуская сеялку на ходу. Рычаг гидрораспределителя поставьте в положение «Плавающее».

## Регулировка механизма передач

Таблица 20

		Количество зубьев звездочек Z2									
Отверстий диска 20		9	10	11	12	13	14	15	16	17	
Количество зубьев звездочек Z1	9	7,9	8,7	9,6	10,5	11,3	12,2	13,1	14,0	14,8	Расстояние между семенами, см
	10	7,1	7,9	8,6	9,4	10,2	11,0	11,8	12,6	13,3	
	11	6,4	7,1	7,9	8,6	9,3	10,0	10,7	11,4	12,1	
	12	5,9	6,5	7,2	7,9	8,5	9,2	9,8	10,5	11,1	
	13	5,4	6,0	6,6	7,2	7,9	8,5	9,1	9,7	10,3	
	14	5,0	5,6	6,2	6,7	7,3	7,9	8,4	9,0	9,5	
	15	4,7	5,2	5,8	6,3	6,8	7,3	7,9	8,4	8,9	
	16	4,4	4,9	5,4	5,9	6,4	6,9	7,4	7,9	8,3	
17	4,2	4,6	5,1	5,5	6,0	6,5	6,9	7,4	7,9		

Таблица 21

		Количество зубьев звездочек Z2									
Отверстий диска 40		9	10	11	12	13	14	15	16	17	
Количество зубьев звездочек Z1	9	3,9	4,4	4,8	5,2	5,7	6,1	6,5	7,0	7,4	Расстояние между семенами, см
	10	3,9	4,4	4,8	5,2	5,7	6,1	6,5	7,0	7,4	
	11	3,2	3,6	3,9	4,3	4,6	5,0	5,4	5,7	6,1	
	12	2,9	3,3	3,6	3,9	4,3	4,6	4,9	5,2	5,6	
	13	2,7	3,0	3,3	3,6	3,9	4,2	4,5	4,8	5,1	
	14	2,5	2,8	3,1	3,4	3,6	3,9	4,2	4,5	4,8	
	15	2,4	2,6	2,9	3,1	3,4	3,7	3,9	4,2	4,4	
	16	2,2	2,5	2,7	2,9	3,2	3,4	3,7	3,9	4,2	
17	2,1	2,3	2,5	2,8	3,0	3,2	3,5	3,7	3,9		

Таблица 22

		Количество зубьев звездочек Z2									
Отверстий диска 80		9	10	11	12	13	14	15	16	17	
Количество зубьев звездочек Z1	9	2,0	2,2	2,4	2,6	2,8	3,1	3,3	3,5	3,7	Расстояние между семенами, см
	10	1,8	2,0	2,2	2,4	2,6	2,7	2,9	3,1	3,3	
	11	1,6	1,8	2,0	2,1	2,3	2,5	2,7	2,9	3,0	
	12	1,5	1,6	1,8	2,0	2,1	2,3	2,5	2,6	2,8	
	13	1,4	1,5	1,7	1,8	2,0	2,1	2,3	2,4	2,6	
	14	1,3	1,4	1,5	1,7	1,8	2,0	2,1	2,2	2,4	
	15	1,2	1,3	1,4	1,6	1,7	1,8	2,0	2,1	2,2	
	16	1,1	1,2	1,3	1,5	1,6	1,7	1,8	2,0	2,1	
17	1,0	1,2	1,3	1,4	1,5	1,6	1,7	1,8	2,0		

Таблица 23

		Количество зубьев звездочек Z2									
Отверстий диска 2x80		9	10	11	12	13	14	15	16	17	
Количество зубьев звездочек Z1	9	1,0	1,1	1,2	1,3	1,4	1,5	1,6	1,7	1,9	Расстояние между семенами, см
	10	0,9	1,0	1,1	1,2	1,3	1,4	1,5	1,6	1,7	
	11	0,8	0,9	1,0	1,1	1,2	1,2	1,3	1,4	1,5	
	12	0,7	0,8	0,9	1,0	1,1	1,1	1,2	1,3	1,4	
	13	0,7	0,8	0,8	0,9	1,0	1,1	1,1	1,2	1,3	
	14	0,6	0,7	0,8	0,8	0,9	1,0	1Д	1,1	1,2	
	15	0,6	0,7	0,7	0,8	0,9	0,9	1,0	1,0	1,1	
	16	0,6	0,6	0,7	0,7	0,8	0,9	0,9	1,0	1,0	
17	0,5	0,6	0,6	0,7	0,8	0,8	0,9	0,9	1,0		

### 3.5. Машины для внесения удобрений

**Задание.** Проверить техническое состояние машин для внесения удобрений, имеющих в учебном парке. Составить агрегат для внесения твердых минеральных удобрений и настроить его на норму (по заданию преподавателя).

#### *Навесной разбрасыватель ZA-M 900*

**Назначение и техническая характеристика.** Разбрасыватель предназначен для поверхностного внесения сухих сыпучих минеральных удобрений, посевного материала, а также средств от слизняков.

Агрегатируется с колесными тракторами класса 1,4. Техническая характеристика разбрасывателя приведена в таблице 24.

Таблица 24

**Техническая характеристика разбрасывателя ZA-M 900**

Показатели	Значение
Емкость бункера, л	900
Полезная нагрузка, кг	1800
Масса, кг	275
Уровень заполнения, м	0,98
Ширина захвата, м	10...36 (зависит от применяемого диска и сорта удобрений)

**Устройство и технологический процесс работы.** Разбрасыватель (рис. 26) состоит из рамы с навесным устройством, на которой крепится бункер 1 с двумя воронками в нижней части и распределителя удобрений. В бункере установлены две загрузочные решетки 2 для защиты от непредвиденного прикосновения к вращающимся деталям и от падения посторонних частиц и крупных комков удобрений в распределитель. Распределитель удобрений оснащен двумя наконечниками воронками 3 сменными распределительными дисками 4, вращающимися в направлении, в противоположном движению. В каждой воронке имеется спиральная мешалка 7 для равномерной подачи удобрений к выходному отверстию, величина которого изменяется заслонкой 8 дозатора с помощью регулируемого рычага 9.

Распределительные диски снабжены длинной 5 и короткой 6 распределяющими лопастями. Короткая лопасть распределяет удобрений в основном по центру рассева, в то время как длинная лопасть – в основном по краям полосы.

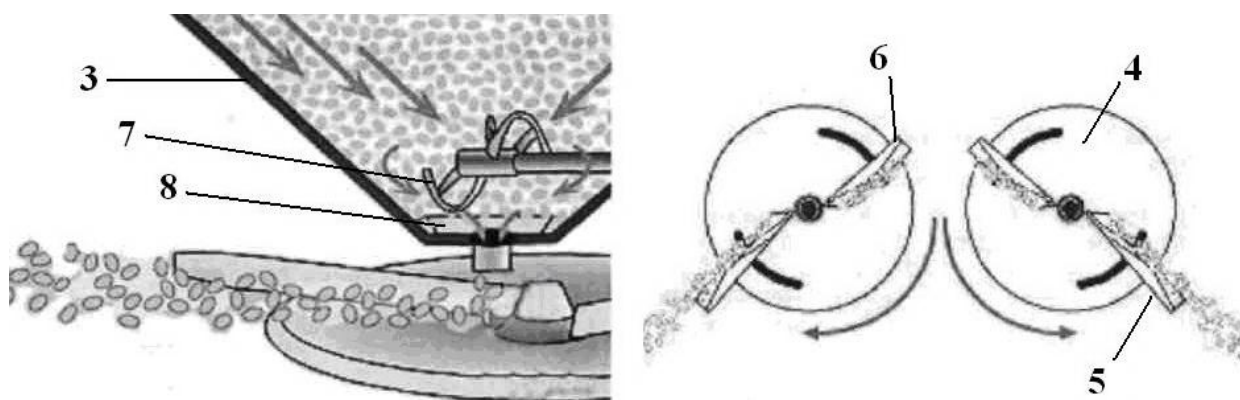
Для различной рабочей ширины захвата предусмотрены разные пары распределяющих дисков:

Ширина захвата	Пара распределяющих дисков
10...12 м	OM 10-12
10...16 м	OM 10-16
18...24 м	OM 18-24
24...36 м	OM 24-36





*a*



*б*

Рис 26. Разбрасыватель удобрений ZA-M 900: *a* – общий вид; *б* - детали распределителя удобрений; 1 - бункер; 2 - загрузочная решетка; 3 - воронка; 4 - распределительный диск; 5 - лопать длинная; 6 - лопать короткая; 7 - мешалка; 8 - заслонка дозатора; 9 - регулировочный рычаг.

Правые диски имеют гравировку – R, левые – L. Для точной настройки распределителя удобрений на необходимую ширину захвата на каждом распределяющем диске расположены две различающиеся, характерные шкалы положения распределяющих лопастей.

Привод рабочих органов машины осуществляется от вала отбора мощности трактора.

Технологический процесс протекает следующим образом. Удобрение под воздействием ворошильного вала-мешалки равномерно поступает из бункера на распределительные диски, вращающиеся в противоположные стороны. Двигаясь по желобчатым лопастям разбрасывающих дисков, вращающихся с



частотой 720 оборотов в минуту, удобрения за счет центробежной силы инерции выводятся наружу и разбрасываются по обе стороны машины, покрывая обрабатываемую полосу.

Для настройки распределителя на вид вносимого удобрения составлена таблица 25 норм внесения удобрений.

**Настройка нормы внесения:**

1. Определяется марка пары дисков, которые будут использованы при внесении. По ним выясняется ориентировочная ширина захвата  $B$  в метрах.
2. Выбирается передача трактора и уточняется его рабочая скорость  $V_p$  при внесении (рекомендуется в пределах 6,0...12,0 км/ч) (табл. 30)
3. По данным таблицы 29 нормы внесения удобрений определяется конкретное положение дозирующей заслонки с учетом ширины захвата  $B$  и рабочей скорости  $V_p$ .

Значения показателей таблицы 25 следует считать только как ориентировочные (разная сыпучесть, влажность удобрений и т.п.). Поэтому перед началом основной работы рекомендуется всегда проверить фактическую норму внесения удобрений на контрольном участке. Площадь последнего целесообразно принять 1/10 или 1/20 гектара. Требуется длина участка  $L_k$  зависит от ширины захвата и может быть определена по выражению (4) или по таблице 27.

$$L_k = \frac{10^4}{2BK}; \quad (5)$$

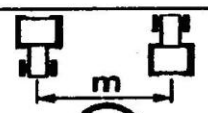
где  $B$  – ширина захвата, м;

$K$  – поправочный коэффициент.

Опыт проводят в следующей последовательности. Перед проведением контроля нормы внесения снимаются оба распределяющих диска. Устанавливается требуемое положение заслонки в воронке левого диска (заслонка правого закрывается полностью). Из кабины трактора пропускается трос для управления боковой заслонкой выпускного желоба. Приемная емкость (имеется в комплекте машины) закрепляется под левым дозатором. На поле намечают контрольный участок и вешками обозначают его начальную и конечную точки.

Установка нормы внесения удобрений

# Количественный фактор $a=0.915$



Schieberstellung	20			21			24			27			28		
	km/h			km/h			km/h			km/h			km/h		
	8	10	12	8	10	12	8	10	12	8	10	12	8	10	12
25	135	108	90	128	103	86	112	90	75	100	80	67	96	77	64
26	150	120	100	143	115	95	125	100	84	111	89	74	107	86	72
27	167	133	111	159	127	106	139	111	93	124	99	82	119	95	79
28	184	147	123	175	140	117	154	123	102	136	109	91	132	105	88
29	203	162	135	193	154	129	169	135	113	150	120	100	145	116	96
30	222	178	148	211	169	141	185	146	123	164	131	110	158	127	106
31	242	194	161	231	184	154	202	158	134	179	143	120	173	138	115
32	263	210	175	251	200	167	219	171	146	195	156	130	188	150	125
33	285	228	190	271	217	181	237	184	158	211	169	141	203	163	136
34	307	246	205	293	234	195	256	197	171	228	182	152	220	176	146
35	331	265	220	315	252	210	276	184	184	245	196	163	236	189	157
36	355	284	236	338	270	225	296	236	197	263	210	175	253	203	169
37	379	303	253	361	289	241	316	253	211	281	225	187	271	217	181
38	404	323	270	385	308	257	337	270	225	299	240	200	289	231	193
39	430	344	287	409	328	273	358	287	239	318	255	212	307	246	205
40	456	365	304	434	348	290	380	304	253	338	270	225	326	261	217
41	483	386	322	460	368	306	402	322	268	358	286	238	345	276	230
42	510	408	340	487	390	324	425	340	283	377	302	252	364	291	243
43	537	429	357	514	412	342	447	357	298	398	318	265	383	307	256
44	564	451	376	541	434	358	470	376	313	418	334	279	403	322	269
45	592	473	395	564	451	376	493	395	329	438	351	292	423	338	282
46	620	496	413	590	472	393	516	413	344	459	367	306	443	354	295
47	647	518	432	617	493	411	540	432	360	480	384	320	462	370	308
48	675	540	450	643	514	429	563	450	375	500	400	333	482	386	322
49	703	562	469	670	536	446	586	469	391	521	417	347	502	402	335
50	731	584	487	696	557	464	609	487	406	541	433	361	522	417	348
51	758	606	505	722	578	481	632	505	421	561	449	374	541	433	361
52	785	628	523	748	598	498	654	523	436	582	465	388	561	449	374
53	812	650	541	773	619	515	677	541	451	601	481	401	580	464	387
54	838	671	559	798	639	532	699	559	466	621	497	414	599	479	399

Таблица 26

Скоростные режимы колесных тракторов, км/ч.

Марка трактора	Передача							
	1	2	3	4	5	6	7	8
MT3-80/82	2,50	4,26	7,24	8,90	10,50	12,30	15,10	17,95
T-150K	8,53	10,08	11,44	13,38	18,55	22,00	24,90	29,12

**Определения длины контрольного участка**

Ширина захвата, м	Требуемая длина контрольного участка	Площадь контрольного участка	К- поправочный коэффициент, К
10	50,00	1/40	40
12	41,60	1/40	40
16	31,25	1/40	40
20	25,00	1/40	40
24	41,60	1/20	20
30	33,30	1/20	20
36	27,75	1/20	20

Машины загружаются удобрениями, и агрегат точно проходит контрольный участок от начальной до конечной точки. С помощью троса полностью открывают боковую заслонку выпускного желоба в начальной точке участка и закрывают в конечной точке. Собранные удобрения  $q_{\phi}$  взвешивают и сравнивают с расчетной величиной

$$q_{\phi} = \frac{Q}{K}; \quad (6)$$

где  $Q$  – заданная норма внесения удобрений на гектар, кг;  
 $K$  – поправочный коэффициент.

Агрегат считается подготовленным к работе если:

$$q_{\phi} = q_p \pm 5\%$$

**Задание**

Настроить разбрасыватель на следующий режим:

Вид удобрений.....

Норма внесения  $Q$ .....кг/га

**Отчет о работе:**

Выбран трактор.....

Скоростной режим:

Передача.....

Рабочая скорость.....км/ч

Установочные показатели:

Марка распределяющих дисков.....

Паспортные показатели их ширины захвата.....

Требуемое (цифровое) положение заслонки для внесения заданной нормы.....

Количество удобрений, которое должно быть внесено на площадь 1/40 га (контрольный участок..... м).....кг

Количество удобрений в приемной емкости после прохода контрольного участка:

Первый проход.....

Вывод.....

Второй проход (после коррекции положения заслонки).....

Заключение.....

## Разбрасыватель органических удобрений РОУ-6М

**Назначение и техническая характеристика.** Предназначен для транспортировки и сплошного поверхностного внесения твердых органических удобрений. Со снятым разбрасывающим устройством может использоваться на транспортных работах как саморазгружающийся прицеп. Агрегатируется с тракторами тягового класса 1,4.

Таблица 28

Техническая характеристика РОУ-6М

Наименование показателей	Значение
Производительность за час чистой работы, га	22
Ширина захвата, м	4...8
Грузоподъемность, кг	7000
Скорость, км/ч:	
рабочая	7...12
транспортная	до 28
Норма внесения, т/га	10; 20; 30; 40; 50; 60
Вместимость кузова, м <sup>3</sup>	4,8
Дорожный просвет, мм	310
Масса, кг	2170

**Устройство и технологический процесс работы.** Разбрасыватель (рис. 28) представляет собой полуприцепную машину, состоящую из рамы, опирающейся передним концом на гидрокрюк трактора, а задним – на два балансира с пневматическими колесами; кузова с надставными бортами и четырехручьевого цепочно-планчатого транспортера с натяжным устройством; разбрасывающего механизма с нижним измельчающим и верхним разбрасывающим барабанами; механизма привода от ВОМ трактора.

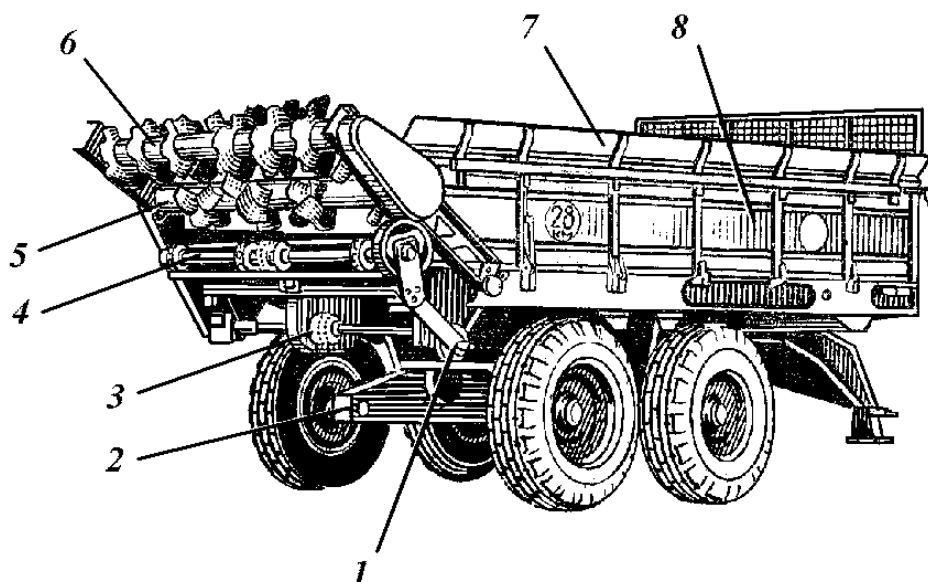


Рис. 28. Разбрасыватель органических удобрений РОУ-6М: 1 – привод транспортера; 2 – шасси; 3 – редуктор; 4 – транспортер; 5 – измельчающий барабан; 6 – разбрасывающий барабан; 7 – надставной борт; 8 – кузов.

Технологический процесс протекает следующим образом. Удобрения загружают в кузов, откуда они подаются транспортером к разбрасывающему механизму. Барабаны, вращающиеся снизу вверх, воздействуют на весь слой удобрений. При этом зубья нижнего барабана интенсивно рыхлят удобрения и измельчают солоmistые включения. Нижний барабан перебрасывает удобрения через себя и подает их на верхний барабан. Последний, вращаясь с большой скоростью, подхватывает удобрения и разбрасывает их по поверхности поля на ширину, значительно превышающую ширину кузова, что обеспечивается лопатками барабана, расположенными по винтовым линиям, расходящимся от центра барабана к его концам. Кроме того, верхний барабан, отбрасывая лишние удобрения в кузов, обеспечивает частичное выравнивание слоя.

**Настройка на заданную норму внесения удобрений.** Дозу внесения удобрений разбрасывателем РОУ–6М регулируют изменением скорости транспортера и поступательной скорости движения агрегата.

Для изменения скорости движения транспортера (рис. 29) гайку болта 2 кривошипа отворачивают на 4...5 оборотов и поворачивают диск 1 до совпадения риски на нем с делением на шкале корпуса кривошипа 3, соответствующим требуемой дозе внесения удобрений (таблица 29). После установки гайку болта 2 надежно затягивают.

У разбрасывателей типа ПРТ дозу внесения удобрений регулируют сменными звездочками, устанавливаемыми на валах привода транспортера.

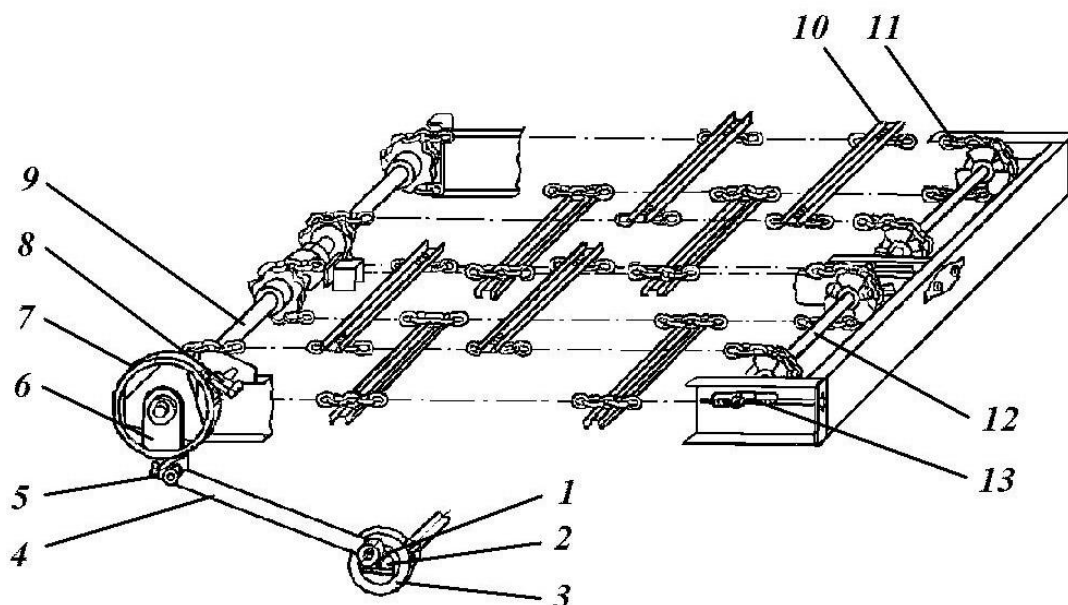


Рис. 29. Схема транспортера разбрасывателя РОУ-6М: 1 – диск кривошипа; 2 – болт; 3 – корпус кривошипа; 4 – тяга; 5 – ведущая защелка; 6 – щека; 7 – храповое колесо; 8 – предохранительная защелка; 9 – ведущий вал; 10 – скребок; 11 – цепь; 12 – ведомый вал; 13 – натяжное устройство.

**Ориентировочные дозы внесения органических удобрений  
разбрасывателем РОУ-6М для плотности 800 кг/м<sup>3</sup>**

№ деления на шкале кривошипа	Дозы высева, т/га, при передачах трактора МТЗ-80					
	II	III	IV	V	VI	VII
4	51	23,5	20	17	15	11
6	77	36,0	33	25	22	17
10	128	59,5	51	41,5	37	28
12	153	71,5	61,5	50	44	34

**Контроль и оценка качества работы.** Качество внесения органических удобрений определяется по двум основным показателям: фактической дозе внесения и неравномерности распределения удобрений по площади (табл. 30). Не допускается наличие необработанных поворотных полос и разрыв во времени между разбрасыванием и заделкой органических удобрений.

Таблица 30

**Оценка качества внесения органических удобрений**

Показатели	Способ определения	Норматив
Отклонение дозы внесения от заданной, % (по массе)	Отношением массы загруженных в разбрасыватель удобрений к фактической площади их распределения	±5
Неравномерность распределения, %: - по ширине захвата - по длине прохода	Доза и неравномерность распределения органических удобрений на рабочей ширине захвата и длине прохода определяют противнями аналогично контролю внесения минеральных удобрений центробежными разбрасывателями	±25 ±10
Отклонение фактической ширины разбрасывания от заданной, %	В отсутствии противней по диагонали поля замеряют (не менее 10) расстояния между смежными проходами	±10

### 3.6. Машины для защиты растений

**Задание.** Проверить техническое состояние и установить на заданный расход ядохимиката опрыскиватель и опыливатель. Поработать на машинах. Проверить фактическую норму внесения ядохимиката. Провести техническое обслуживание и поставить машины на хранение.

Нормы расхода:	1 вариант	2 вариант
- раствора, л/га	300	400
- сухого яда, кг/га	20	30

## Опрыскиватель навесной UF 1501

Высокопроизводительный опрыскиватель UF 1501 предназначен для защиты сельскохозяйственных культур от вредителей, болезней и подкормки их жидкими удобрениями методом опрыскивания.

Таблица 31

### Техническая характеристика UF 1501

Наименование показателей	Значение
Емкость бака для раствора, л	
фактическая	1750
номинальная	1500
Допустимое давление в системе, бар	10,0
Диапазон регулировки давления, бар	0,8...10,0
Регулировки давления распыления	Электрическая
Ширина захвата, м	15...28
Высота распыления, мм	500...2200

**Устройство и технологический процесс.** Узловыми сборочными единицами машины (рис. 30) являются бак для раствора 1, мембранный насос 7, блок ручного управления 3, с регулирующим клапаном 2, и распределительная штанга 9.

Основной бак для раствора имеет откидную крышку с сетчатым фильтром в заправочной горловине. Количество жидкости в баке контролируется поплавковым датчиком и показанием шкалы уровнемера 4. Внутри бака смонтирован душевой распылитель 3 (рис. 32) для внутренней очистки бака после работы и гидравлическая мешалка 4.

Насос марка ВП-280 шестицилиндровый мембранный с приводом от вала отбора мощности трактора (частота ВОМ 540 мин<sup>-1</sup>). Подача раствора 240 л/мин при давлении до 20 бар.

В блоке управления (рис. 31, а) смонтированы регулирующий клапан 1, переключающий кран 2 (позиции: А – опрыскивание включено; В – выключено), манометр 3 и 5 секционных клапанов 4 (по числу секций штанги). Давление жидкости в общей системе изменяется регулирующим клапаном, а давление в каждой секции и штанги – ручкой 5. Каждая секция может быть включена (позиция С) в работу или включена (позиция Д) специальными рычажками 6.

На раме опрыскивателя смонтирована рамка держателя штанги с распределительными трубопроводами.

Штанга складывающаяся, пятисекционная (средняя и по две боковых). На распределительных трубах закреплены форсунка с расстоянием в 50 см складывание и раскладывание штанги может осуществляться через блок управления вручную. Для приготовления концентрированного раствора из слаборастворяющих препаратов предназначен бак-смеситель 11 (рис. 32).



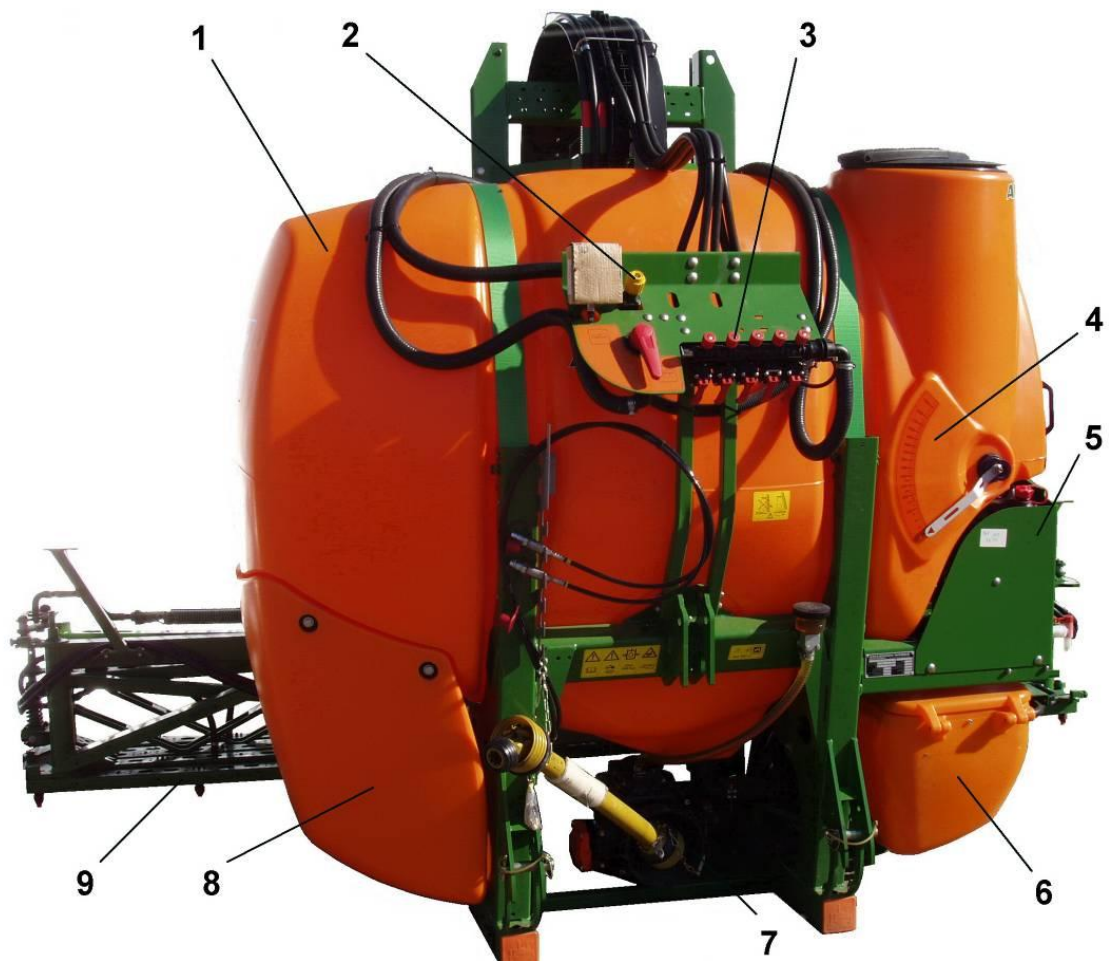
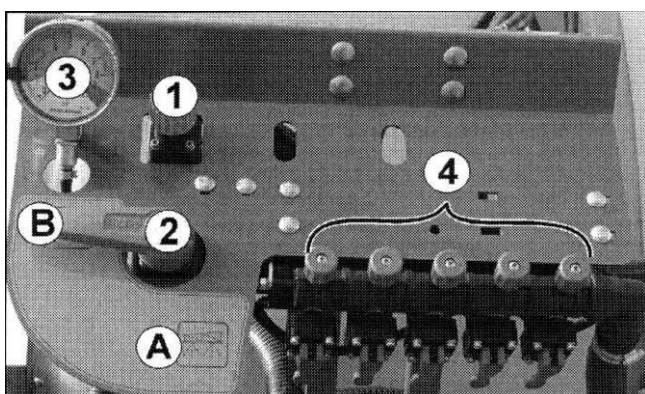
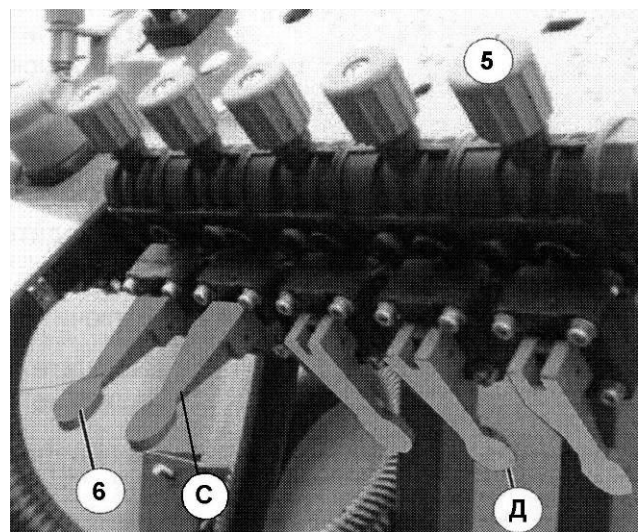


Рис. 30. Опрыскиватель навесной: 1 - бак для раствора; 2 - регулирующий клапан; 3 - блок ручного управления; 4 - индикатор уровня наполнения; 5 - бак для пресной воды; 6 - бак-смеситель; 7 - насос; 8 - бак для промывочной воды; 9 - штанга.



*a*



*б*

Рис. 31. Блок ручного управления: *a* - общий вид; *б* - секционные клапаны.



Технологический процесс работы опрыскивателя протекает следующим образом (рис. 32). Находящийся в баке 1 раствор всасывается насосом 10 через бесступенчатый переключатель А и всасывающий фильтр 9. Далее раствор под напором подается через бесступенчатый переключатель В и самоочищающийся фильтр 15 к пневматическому блоку с регулирующим клапаном 8. От пневматического блока раствор направлен через расходомер 21 к секционным клапанам 20 блока управления. Последние предназначены для распределения раствора по отдельным трубопроводам секций штанги. Форсунки, установленные на распределительных трубопроводах штанги с шагом 50 см, распыляют жидкость и направляют ее на обрабатываемую поверхность (растения).

Таблица 32

Тип форсунки	Рабочее давления, бар	Пропуск л/мин
LU/XR	1,0...5,0	0,4...4,0
AD	1,5...6,0	0,6...2,5
ID/AI	2,0...8,0	0,6...2,5
TT1	1,0...7,0	0,5...2,0

Часть жидкости из фильтра 15 через переключающей кран С подается в гидромешалки 4. Интенсивность перемешивания раствора в баке регулируется изменением положения крана С.

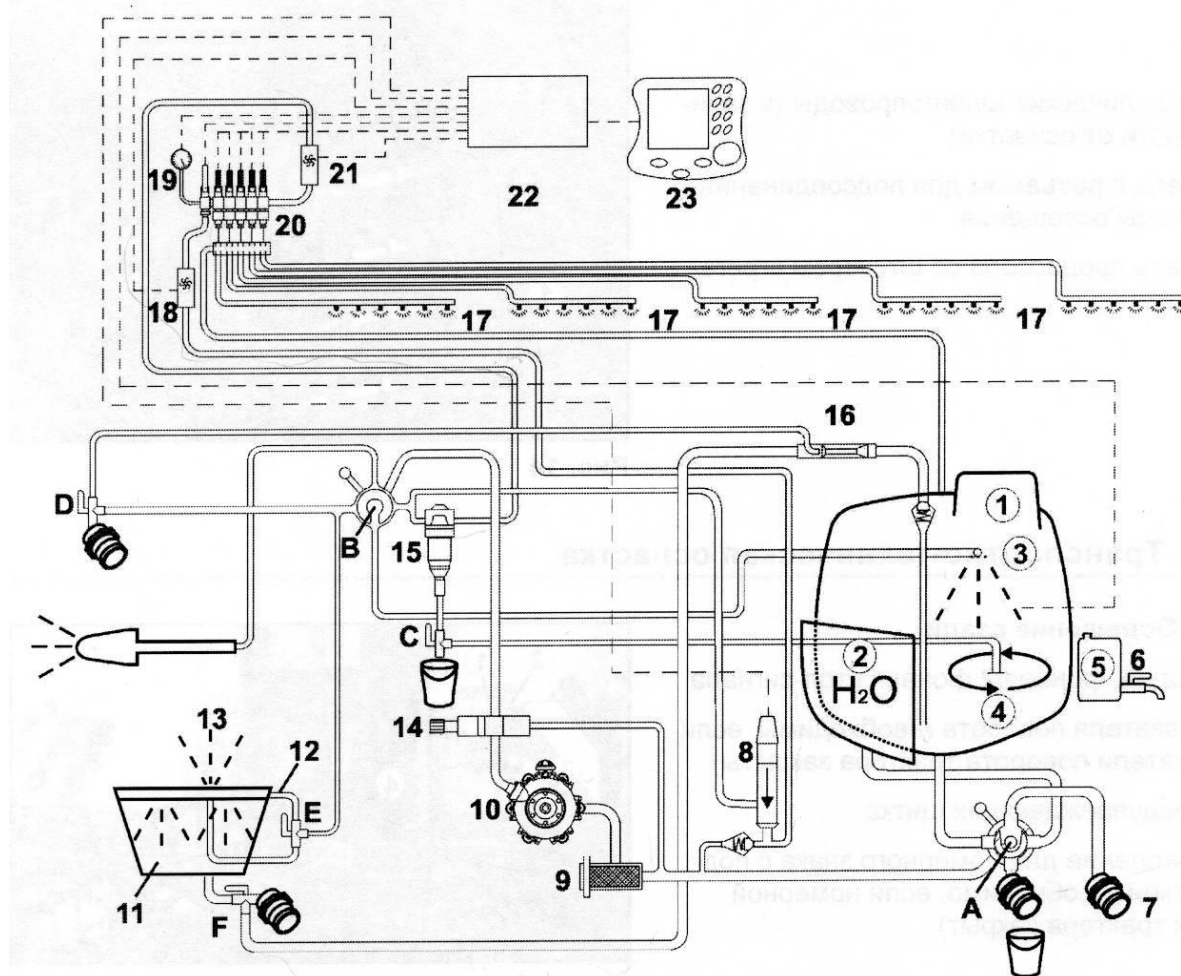


Рис. 32. Технологическая схема работы опрыскивателя UF-1501

**Настройка на заданный режим работ:**

1. Определяют требуемую производительность одной форсунки

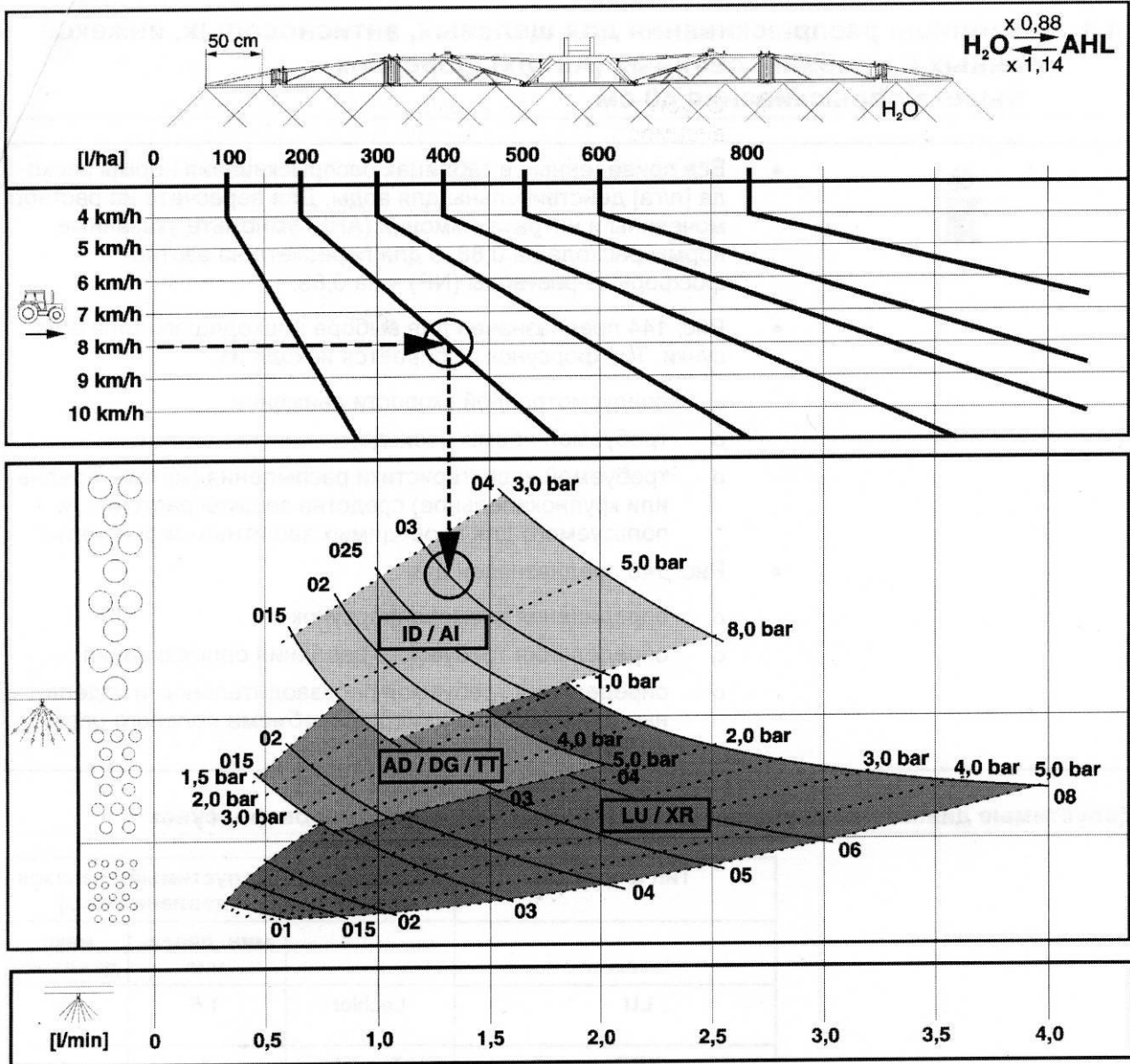
$$q_1 = \frac{Q B V}{600 n} \text{ л/мин}; \quad (7)$$

где  $Q$  - заданная норма внесения рабочей жидкости, л/га;  
 $B$  - ширина захвата, м;  
 $V$  - рабочая скорость, км/ч;  
 $n$  - число форсунки на штанге.

2. По таблице 33 выбирают подходящей тип форсунки с учетом предусмотренной скорости движения, необходимой нормы расхода и требуемого характера распыления.

Таблица 33

Таблица выбора типа форсунки



3. По таблице 34 определяют рабочее давления с учетом рабочей скорости  $V$ , нормы внесения  $Q$  и необходимого расхода жидкости через одни форсунку  $q$ .

Таблица 34

Таблица определения размера форсунок и требуемого давления опрыскивания

													 bar								
 H <sub>2</sub> O l/ha													 l/min								
6	6,5	7	7,5	8	8,5	9	10	11	12	14	16			015	02	025	03	04	05	06	08
 km/h																					
80	74	69	64	60	56	53							0,4	1,4							
100	92	86	80	75	71	67	60	55					0,5	2,2	1,2						
120	111	103	96	90	85	80	72	65	60	51			0,6	3,1	1,8	1,1					
140	129	120	112	105	99	93	84	76	70	60	53		0,7	4,2	2,4	1,5	1,1				
160	148	137	128	120	113	107	96	87	80	69	60		0,8	5,5	3,1	2,0	1,4				
180	166	154	144	135	127	120	108	98	90	77	68		0,9	7,0	4,0	2,5	1,8	1,0			
200	185	171	160	150	141	133	120	109	100	86	75		1,0		4,9	3,1	2,2	1,2			
220	203	189	176	165	155	147	132	120	110	94	83		1,1		5,9	3,7	2,7	1,5	1,0		
240	222	206	192	180	169	160	144	131	120	103	90		1,2		7,0	4,4	3,2	1,8	1,1		
260	240	223	208	195	184	173	156	142	130	111	98		1,3			5,2	3,7	2,1	1,3	1,0	
280	259	240	224	210	198	187	168	153	140	120	105		1,4			6,0	4,3	2,4	1,6	1,1	
300	277	257	240	225	212	200	180	164	150	129	113		1,5			6,9	5,0	2,8	1,8	1,2	
320	295	274	256	240	226	213	192	175	160	137	120		1,6				5,7	3,2	2,0	1,4	
340	314	291	272	255	240	227	204	185	170	146	128		1,7				6,4	3,6	2,3	1,6	
360	332	309	288	270	254	240	216	196	180	154	135		1,8				7,2	4,0	2,6	1,8	1,0
380	351	326	304	285	268	253	228	207	190	163	143		1,9					4,5	2,9	2,0	1,1
400	369	343	320	300	282	267	240	218	200	171	150		2,0					4,9	3,2	2,2	1,2
420	388	360	336	315	297	280	252	229	210	180	158		2,1					5,4	3,5	2,4	1,4
440	406	377	352	330	311	293	264	240	220	189	165		2,2					6,0	3,8	2,7	1,5
460	425	394	368	345	325	307	276	251	230	197	173		2,3					6,5	4,2	2,9	1,6
480	443	411	384	360	339	320	288	262	240	206	180		2,4					7,1	4,6	3,2	1,8
500	462	429	400	375	353	333	300	273	250	214	188		2,5						5,0	3,4	1,9
520	480	446	416	390	367	347	312	284	260	223	195		2,6						5,4	3,7	2,1
540	499	463	432	405	381	360	324	295	270	231	203		2,7						5,8	4,0	2,3
560	517	480	448	420	395	373	336	305	280	240	210		2,8						6,2	4,3	2,4
580	535	497	464	435	409	387	348	316	290	249	218		2,9						6,7	4,6	2,6
600	554	514	480	450	424	400	360	327	300	257	225		3,0						7,1	5,0	2,8
620	572	531	496	465	438	413	372	338	310	266	233		3,1								3,0
640	591	549	512	480	452	427	384	349	320	274	240		3,2								3,2
660	609	566	528	495	466	440	396	360	330	283	248		3,3								3,4
680	628	583	544	510	480	453	408	371	340	291	255		3,4								3,6
700	646	600	560	525	494	467	420	382	350	300	263		3,5								3,8
720	665	617	576	540	508	480	432	393	360	309	270		3,6								4,0
740	683	634	592	555	522	493	444	404	370	318	278		3,7								4,3
x 0,88		608	570	537	507	456	415	380	326	285			3,8								4,5
H <sub>2</sub> O ↔ AHL		624	585	551	520	468	425	390	335	293			3,9								4,7
x 1,14		640	600	565	533	480	436	400	343	300			4,0								5,0

LU / XR: 1 – 5 bar  
 AD: 1,5 – 6 bar  
 ID / AI: 2 – 8 bar  
 IDK / Air Mix: 1 – 6 bar  
 TTI: 1 – 7 bar

### **Проверка фактической нормы внесения раствора:**

1. Бак для раствора заполняют водой;
2. Регулирующим клапаном *1* (рис. 31, *a*) устанавливают необходимое рабочее давление;
3. Заполняют водой бак для раствора;
4. Включают мешалку;
5. Начинают опрыскивание и проверяют бесперебойную работу всех форсунок;
6. С помощью емкости (например ведра) и секундомера определяют производительность форсунок в средней, левой и правой консолях. Рассчитывают среднее фактическое значение  $q_f$ , л/мин;
7. Сравнивают  $q_f$  с расчетным значением  $q_l$ .

Машина подготовлена к работе если:

$$q_f = q_l + 15\% \text{ или } - 20\%$$

При подготовке опрыскивателей к работе определяют потребный расход жидкости  $q$ , л/мин:

$$q = \frac{Q B V}{600}, \quad (8)$$

где  $Q$  – норма расхода ядохимиката, л/га;

$B$  – ширина рабочего захвата, м;

$V$  – скорость движения агрегата, км/ч.

Разделив  $q$  на число наконечников штанги, определяют расход жидкости через один наконечник. В вентиляторных опрыскивателях расход жидкости при определенном давлении в напорной магистрали зависит от количества труб, устанавливаемых на рабочих органах.

Для определения фактического расхода жидкости в бак опрыскивателя заливают воду и редукционным клапаном регулируют необходимое давление в напорной магистрали. Под один из распылителей подставляют емкость и собирают воду в течение нескольких минут. Разделив собранный объем жидкости на продолжительность опыта, находят ее фактический минутный расход через один распылитель. Если он отличается от расчетного, регулируют давление жидкости в нагнетательной магистрали и опыт проделывают до тех пор, пока не будет установлен необходимый расход.

Фактическую норму расхода ядохимиката в полевых условиях проверяют так. Определенным количеством ядохимиката заполняют бак и, как только он опорожняется, останавливают агрегат. После этого замеряют обработанную площадь, а фактический расход (л/га) получают делением количества израсходованной жидкости на обработанную площадь. Если расход жидкости требуется увеличить, давление в нагнетательной системе повышают, если уменьшить – понижают.

## *Протравливатель ПС-10*

Протравливатели независимо от их типов работают по одной схеме: порошкообразный, жидкий или распыленный жидкий ядохимикат вводят в массу зерна, подаваемого порциями или непрерывным потоком. Затем зерно перемешивается с ядохимикатами.

ПС-10 предназначен для протравливания семян зерновых, бобовых и технических культур против возбудителей болезней, находящихся на поверхности семян, распыленными водными растворами или суспензиями ядохимикатов.

Машина представляет собой самоходную автоматическую установку с приводом всех механизмов от электродвигателей, может работать в зернохранилищах закрытого типа и на открытых профилированных площадках-токах. В протравливателе предусмотрено механизированное выполнение таких операций, как заправка емкости водой, приготовление рабочей суспензии, загрузка семян и выгрузка протравленных семян, строгая координация между поступлением семян, суспензии и передвижением машины, а также очистка воздуха.

В протравливатель (рис. 34) входят следующие основные сборочные единицы: бункер семян 10, обеспечивающий непрерывную загрузку семенами дозирующего диска 11, бак 2 рабочей жидкости, транспортер загрузочный 9, вентилятор 22, шасси 27 и 28, механизм передачи – привод самохода 26, вал промежуточный 13, дозатор суспензии 6, насос 1, камера 16, шнек промежуточный 18, шнек выгрузной 19, дозатор расхода суспензии 6, бункер фильтров 23 и электрокоммуникация с органами управления.

Рама сварной конструкции опирается на ведомый передний мост и ведущий задний мост. Самоход ведущего моста включается и выключается с помощью переключателя или педалей через кулачковые муфты, установленные на ведущем валу и дисках колес. Управляемые передние колеса поворачивают ручным механизмом.

Коробка скоростей обеспечивает две скорости движения протравливателя – рабочую и транспортную. Управление осуществляется при помощи электромагнита.

Шнековый подборщик 1 (рис. 35) с загрузочным скребковым транспортером 2 служит для подбора и подачи зерна из бурта в бункер семян 3. Шнек и транспортер приводятся в действие от электродвигателя через верхний ведущий вал транспортера.

Семена от загрузочного транспортера поступают в бункер 1 (рис. 36) откуда подаются в камеру протравливания. Подача семян автоматически регулируется тремя датчиками мембранного типа, установленными на стенке бункера. Верхний датчик бункера 5 контролирует работу загрузочного транспортера, нижний датчик бункера 6 включает или выключает привод самохода. Датчик 3 включает или выключает синхронно дозаторы суспензии и семян.



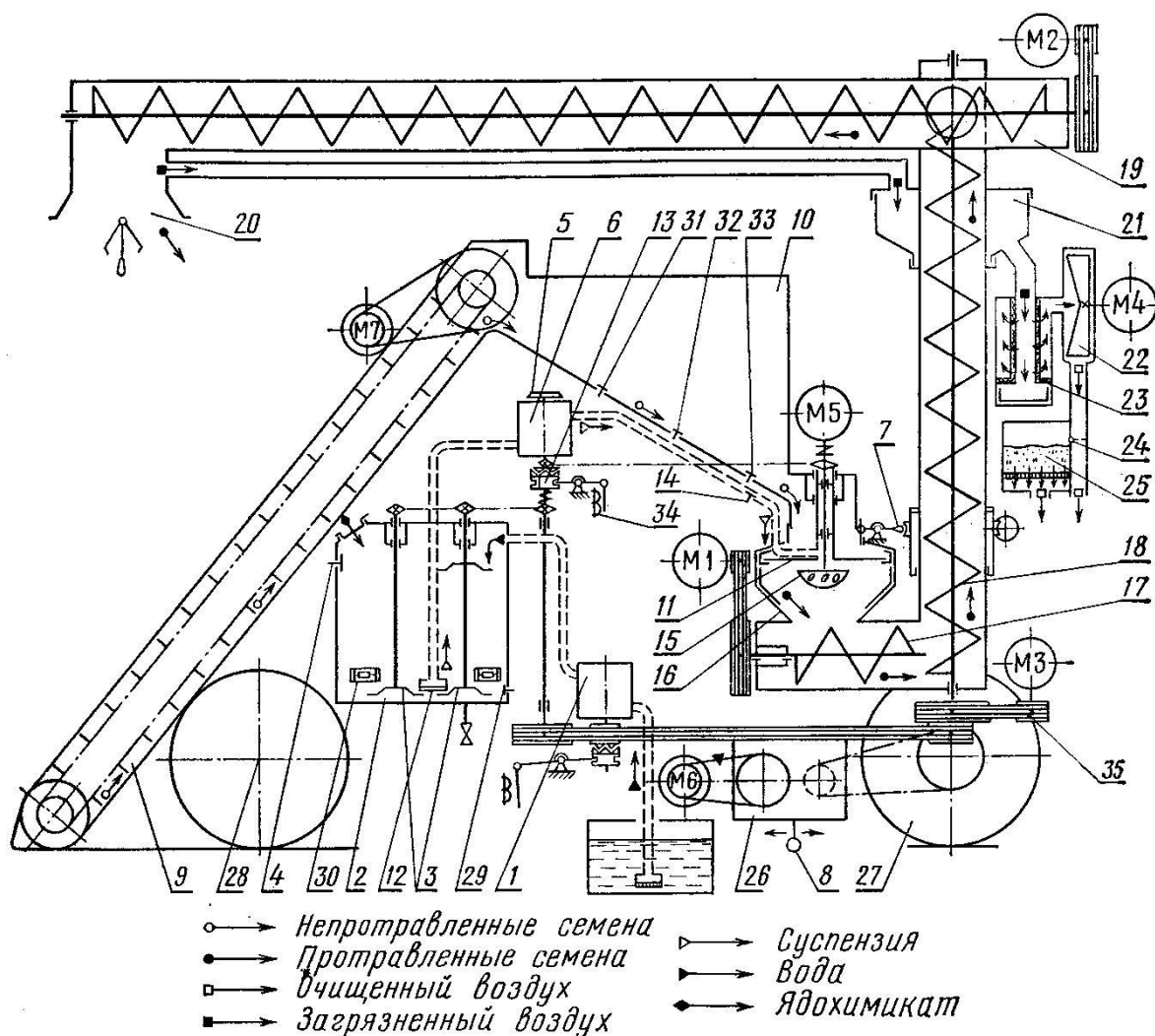


Рис. 34. Технологическая схема работы протравливателя ПС-10: 1 – насос заправочный; 2 – бак; 3 – мешалка; 4 – датчик бака верхний; 5 – маховичок дозатора суспензии со шкалой; 6 – дозатор суспензии; 7 – рычаг дозатора семян; 8 – рычаг переключения скорости; 9 – транспортер загрузочный; 10 – бункер семян; 11 – диск семян; 12 – всасывающий фильтр; 13 – вал промежуточный; 14 – датчик расхода суспензии; 15 – распыливатель; 16 – камера; 17 – шнек камеры; 18 – шнек промежуточный; 19 – шнек выгрузной; 20 – выгрузная горловина; 21 – коллектор; 22 – вентилятор; 23 – бункер фильтров; 24 – бункер угольного поглотителя; 25 – поглотитель; 26 – привод самохода; 27 – мост ведущий; 28 – мост передний; 29 – датчик бака нижний; 30 – электроподогреватель; 31 – датчик бункера верхний; 32 – датчик бункера нижний; 33 – электромагнит МИС-6100Е отключения муфты дозатора; 34 – электромагнит МИС-41 ООН отключения муфты насоса; 35 – механизм поворота шнека.

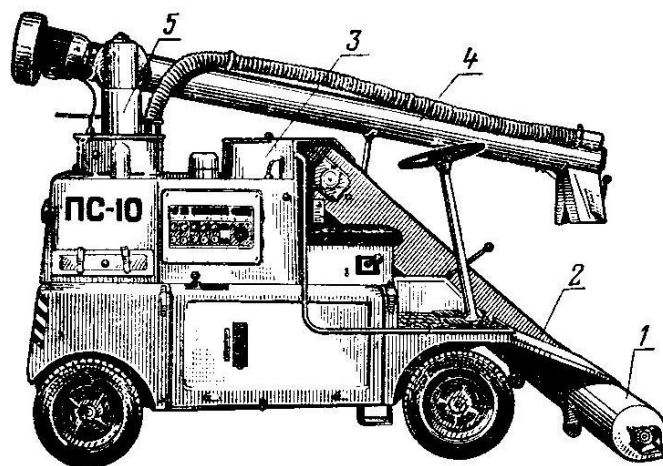


Рис. 35. Протравливатель ПС-10 (вид справа): 1 – подборщик шнековый; 2 – загрузочный транспортер; 3 – бункер семян; 4 – выгрузной шнек; 5 – шнек поворотный.

Распределительное устройство, обеспечивающее дозирование семян и распыление рабочей жидкости до мелкодисперсного состояния, состоит из телескопического дозирующего стакана 12, диска семян 2 с чистиками 14 и распылителя 4.

Выгрузное устройство служит для выгрузки протравленных семян и состоит из выгрузного шнека 4 и поворотного шнека 5 (см. рис. 35). Выгрузной шнек может поворачиваться вокруг вертикальной оси в пределах  $0...310^\circ$ . Для подачи семян непосредственно в транспортные средства или для формирования бурта на выбросное окно выгрузного шнека надевают лоток. Имеется приспособление для затаривания семян в мешки.

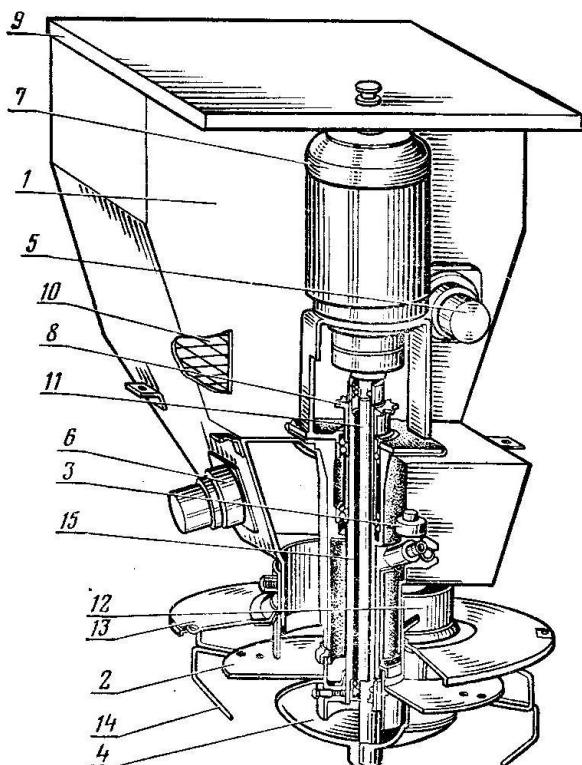


Рис. 36. Бункер семян и распределительное устройство: 1 – бункер семян; 2 – диск семян; 3 – датчик расхода суспензии; 4 – распылитель; 5 – датчик бункера верхний; 6 – датчик бункера нижний; 7 – электродвигатель АОЛ21-2 распылителя; 8 – звездочка  $Z = 22$ ,  $Z = 12,7$ ; 9 – крышка; 10 – сетка предохранительная; 11 – вал распылителя; 12 – стакан телескопический; 13 – крышка камеры; 14 – чистик; 15 – вал диска семян.

Резервуар служит для приготовления рабочей суспензии и поддержания ее в однородном состоянии. Мешалки приводятся в действие через цепную передачу от вала дозатора суспензии. Наличие и количество жидкости в резервуаре контролируются датчиками,

установленными в стенке и крышке резервуара. Для работы в условиях низких температур в резервуаре предусмотрены электроподогреватели. Воду в резервуар подают насосом.

Дозатор суспензии предназначен для дозирования рабочей суспензии и подачи ее на распылитель. Расход суспензии регулируют по шкале регулятора.

Загрязненный ядохимикатами воздух удаляется от места выгрузки протравленных семян с помощью воздушного потока, создаваемого вентилятором, и бункера фильтров.

Приведение в действие всех органов машины и управление ими при ручном и автоматическом режимах работы осуществляются системой электрооборудования.

**Работа протравливателя.** Машиной в работе выполняется два основных технологических процесса: приготовление суспензии и протравливание семян.

Суспензию ядохимикатов готовят в резервуаре 2 (см. рис. 34), куда через горловину загружают ядохимикаты, а воду подают насосом 1 до уровня расположения датчика 4. В течение 3...5 мин эта смесь перемешивается мешалками 3. При необходимости полученную суспензию подогревают электроподогревателем 30.

Процесс обработки семян – собственно протравливание происходит в следующем порядке: протравливатель настраивают на требуемую производительность по семенам, установив рычаг дозатора 7 на требуемое деление, и на подачу суспензии регулятором 5 дозатора 6.

Из бурта зерно загрузочным транспортером 9 подается в бункер 10, при заполнении которого зерном до уровня датчика 33, синхронно связанного через полумуфту 13 с электромагнитом 34, включаются дозаторы суспензии 6 и семян 7.

Рабочая суспензия, подаваемая дозатором 6 из резервуара 2, поступает на распылитель 15. Распыленная до мелкодисперсного состояния суспензия в камере 16 наносится на семена, идущие в цилиндрическом потоке, образуемом от вращения диска 11. Протравленные семена системой шнеков 17, 18 и 19 подаются к месту выгрузки, при этом выгрузную горловину 20 шнека 19 устанавливают при необходимости в любом нужном положении выгрузки.

При отсутствии семян в бункере 10 датчик 32 включает электромагнит 34, который с помощью рычага и полумуфты 13 отключает привод дозатора семян и суспензии и выключает привод самохода 26 и 27 до тех пор, пока при перемещении машины к бурту зерна загрузочный транспортер 9 не обеспечит заполнение бункера семенами до уровня датчика 33. Датчик 31 контролирует работу загрузочного транспортера и отключает его при заполненном бункере. Подача суспензии в распылитель контролируется датчиком 14, непосредственно связанным со световым сигналом.

При опорожнении резервуара 2 до уровня нижнего датчика 29 процесс протравливания прекращается и привод отключается.

Для обеспечения нормальных санитарных условий труда во время работы протравливателя воздух, загрязненный ядохимикатом, от выгрузной горловины 20 отсасывается через воздухопровод с коллектором 21 в фильтрующее



устройство. Пройдя через бункер фильтров 23, очищенный воздух вентилятором 22 нагнетается в бункер 24 с угольным поглотителем 25. Скопившуюся в сборнике под рукавами бункера 23 пыль удаляют.

### ***Протравливатель семян ПСШ-5***

Предназначен для предпосевного протравливания семян зерновых, бобовых и технических культур (кроме опушенных семян хлопчатника) водными суспензиями ядохимикатов в мелких и средних хозяйствах всех зон России.

Протравливатель (рис. 37) представляет собой автоматическую самопередвижную установку с электроприводом основных механизмов. Он состоит из рамы, опирающейся на три обрешиненных колеса 5, из которых одно (заднее) – ведущее; шнека 1 для подбора и подачи семян; вентилятора для отсоса загрязненного ядохимикатом воздуха; бака 2 для приготовления суспензии; дозатора суспензии; самохода 4 для передвижения машины; пульта 3 управления; подогревателя и ящика с электрооборудованием.

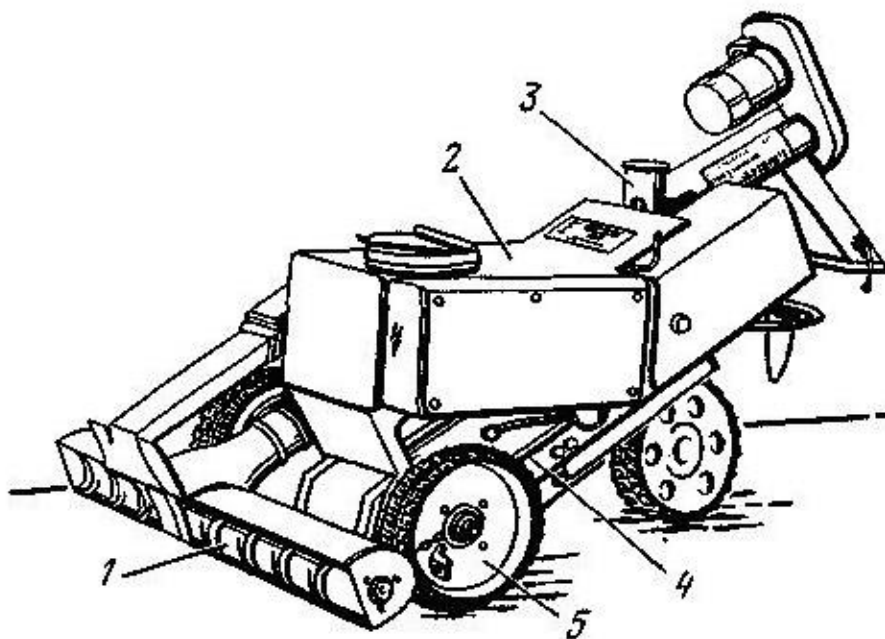


Рис. 37. Протравливатель семян ПСШ-5: 1 – шнек для подбора и подачи семян; 2 – бак для приготовления суспензии; 3 – пульт управления; 4 – самоход для передвижения машины; 5 – ходовые колеса.

Технологическим процессом в протравливателе ПСШ-5 предусмотрено: приготовление и накопление водной суспензии ядохимикатов, подбор семян из бурта и подача их в камеру протравливания, синхронизация между поступлением суспензии, семян и передвижением машины во время протравливания, непрерывная выгрузка семян в мешки, а также отсос и очистка загрязненного ядохимикатами воздуха.

В протравливателе два режима работы: наладочный и автоматический. Наладочный предназначен для проверки и наладки электрооборудования и механизмов, а также для привода мешалки при приготовлении суспензии.

Автоматический характеризует рабочий режим машины.

Во время работы протравливателя при минусовой температуре следует включать прогреватель суспензии.

Машину обслуживают: один рабочий при выгрузке семян в бурты и три человека при выгрузке семян в мешки.

**Подготовка протравливателей к работе.** Предварительно внимательно осматривают сборочные единицы машины, при необходимости их ремонтируют. Перед работой машину устанавливают горизонтально, выдерживая нужный угол наклона смесительного барабана.

Для регулировки любого протравливателя на заданный расход ядохимиката заполняют зерновой бункер семенами обрабатываемой культуры, подставляют емкость на выходе из смесительного барабана и при нормальном числе оборотов ведущего вала машины открывают наполовину заслонку выходного окна зернового бункера. Количество пропускаемого зерна начинают учитывать с момента его выхода из смесительного барабана. Количество зерна, пропущенного за 1 мин, взвешивают и результат умножают на 60, т.е. находят производительность машины в кг/ч при данной установке. При одном и том же положении заслонки пробу берут три раза. Если полученная средняя производительность окажется выше или ниже требуемой, уменьшают или увеличивают отверстие выходного окна, передвигая заслонку, и повторяют операцию до получения нужной производительности.

**МИНИСТЕРСТВО СЕЛЬСКОГО ХОЗЯЙСТВА РОССИЙСКОЙ ФЕДЕРАЦИИ**

**Федеральное государственное бюджетное образовательное учреждение  
высшего образования  
«Саратовский государственный аграрный университет имени Н.И. Вавилова»**

**ДНЕВНИК ПРАКТИКИ ОБУЧАЮЩЕГОСЯ**

Вид практики	<b>УЧЕБНАЯ</b>
Наименование практики	<b>Практика по получению первичных профессиональных умений и навыков, в том числе первичных умений и навыков научно-исследовательской деятельности (учебная практика по техническому обеспечению сельского хозяйства)</b>
Сроки прохождения практики	<i>00.00.0000 г. – 00.00.0000 г.</i>
Место прохождения практики	
Ф.И.О. обучающегося (полностью)	<i>Фамилия Имя Отчество</i>
Направление подготовки / направленность (профиль)	<b>35.03.04 Агрономия / Агрономия</b>
Курс, группа	<b>2, 201</b>

## **ПАМЯТКА**

### **руководителю практики от университета**

#### ***Руководитель практики от университета:***

- составляет рабочий график (план) проведения практики;
- разрабатывает индивидуальные задания, содержание и планируемые результаты практики;
- проводит первичный инструктаж по технике безопасности и пожарной безопасности перед началом практики.
- участвует в распределении обучающихся по рабочим местам и видам работ в организации;
- осуществляет контроль за соблюдением сроков проведения практики и соответствием ее содержания требованиям, установленным соответствующей основной профессиональной образовательной программой;
- оказывает методическую помощь обучающимся при выполнении ими индивидуальных заданий, а также при сборе материалов к выпускной квалификационной работе в ходе преддипломной практики;
- оценивает результаты прохождения практики обучающимся;
- составляет отзыв-характеристику на обучающегося об уровне освоения компетенций.

#### ***Перед выходом на практику обучающийся обязан:***

- пройти инструктаж по технике безопасности и охране труда, пожарной безопасности;
- получить программу практики;
- получить дневник и задание.

#### ***Во время прохождения практики обучающийся обязан:***

- пройти инструктаж и соблюдать требования охраны труда, техники безопасности и пожарной безопасности, правила внутреннего трудового распорядка;
- выполнять групповое задание, предусмотренное программой практики;
- ежедневно делать подробные записи в дневнике о выполненной работе.

#### ***В установленные сроки обучающийся обязан:***

- предоставить дневник по практике руководителю практики на проверку;
- доложить основные результаты практики руководителю практики.

## РАБОЧИЙ ГРАФИК (ПЛАН) ПРОВЕДЕНИЯ ПРАКТИКИ

Раздел программы практики. Краткое содержание раздела программы практики	Продолжительность освоения раздела практики, количество часов (в соответствии с программой практики)
Подготовительный этап: - инструктаж по охране труда; - инструктаж по технике безопасности; - инструктаж по пожарной безопасности; - ознакомление с правилами внутреннего распорядка; - ознакомления с задачами практики; - теоретическая подготовка с правилами наблюдений, сбора материала, ведения дневника; - получение группового задания.	6 часов
Основной этап: - участие в проведении ежедневного технического обслуживания трактора; - изучение органов управления тракторов и комбайна; - принять участие в вождении на полигоне тракторов и зерноуборочного комбайна; - участие в проведении технологических регулировок сельскохозяйственных машин; - участие в агрегатировании трактора и сельскохозяйственных машин.	60 часов
Заключительный этап: - проверка дневника; - промежуточная аттестация.	6 часов

### Руководитель практики от университета:

Должность	Фамилия И.О.	Подпись

М.П.

## ГРУППОВОЕ ЗАДАНИЕ НА ПРАКТИКУ

№ п/п	Содержание и планируемые результаты практики
1.	
2.	Провести ежедневное техническое обслуживание трактора и зерноуборочного комбайна.
3.	Изучить органы управления колесного и гусеничного тракторов и зерноуборочного комбайна.
4.	Принять участие в вождении на полигоне тракторов и зерноуборочного комбайна.
5.	Провести технологические регулировки машин для основной обработки почвы.
6.	Провести технологические регулировки машин для поверхностной обработки почвы.
7.	Провести технологические регулировки разбрасывателя минеральных удобрений.
8.	Провести технологические регулировки сеялок.
9.	Провести технологические регулировки машин для химической защиты растений.
10.	Принять участие в агрегатировании трактора и сельскохозяйственных машин. Привести схему составленного машинно-тракторного агрегата.
11.	Предоставить дневник руководителю практики на проверку и отчитаться.

Задание принял к исполнению \_\_\_\_\_  
(Ф.И.О. обучающегося)
(подпись)

### Руководитель практики от университета:

Должность	Фамилия И.О.	Подпись

М.П.



**Для заметок, эскизов, графиков, чертежей и т.п.**  
*(если предусмотрено программой практики)*



## Содержание

Введение	3
1. Цель и задачи учебной практики	3
2. Организация проведения учебной практики	3
3. Методические указания проведения учебной практики	5
3.1. Подготовка пахотного агрегата и его работа	5
3.2. Машины для безотвальной обработки почвы	9
3.3. Машины для предпосевной и междурядной обработки почвы	13
3.4. Подготовка посевных агрегатов и их работа	22
3.5. Машины для внесения удобрений	47
3.6. Машины для защиты растений	54
Приложение 1	67

**Составитель:**

**Сураев Дмитрий Васильевич**

**МЕТОДИЧЕСКИЕ УКАЗАНИЯ ПО ПРАКТИКЕ ПО  
ПОЛУЧЕНИЮ ПРОФЕССИОНАЛЬНЫХ УМЕНИЙ И  
НАВЫКОВ ПРОФЕССИОНАЛЬНОЙ ДЕЯТЕЛЬНОСТИ  
(учебной практики по техническому обеспечению сельского  
хозяйства)**

**для обучающихся направления подготовки  
35.03.04 Агрономия**